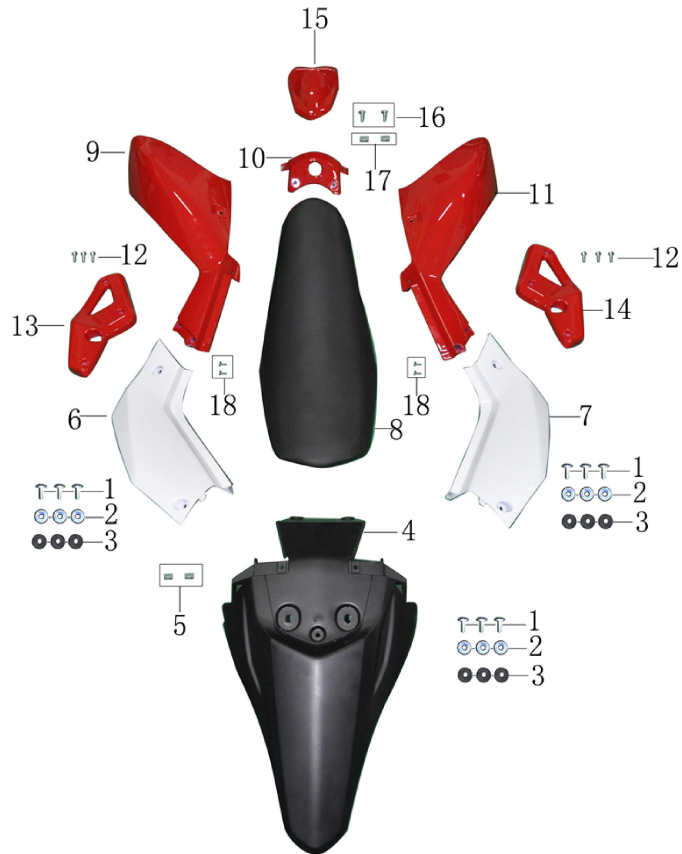


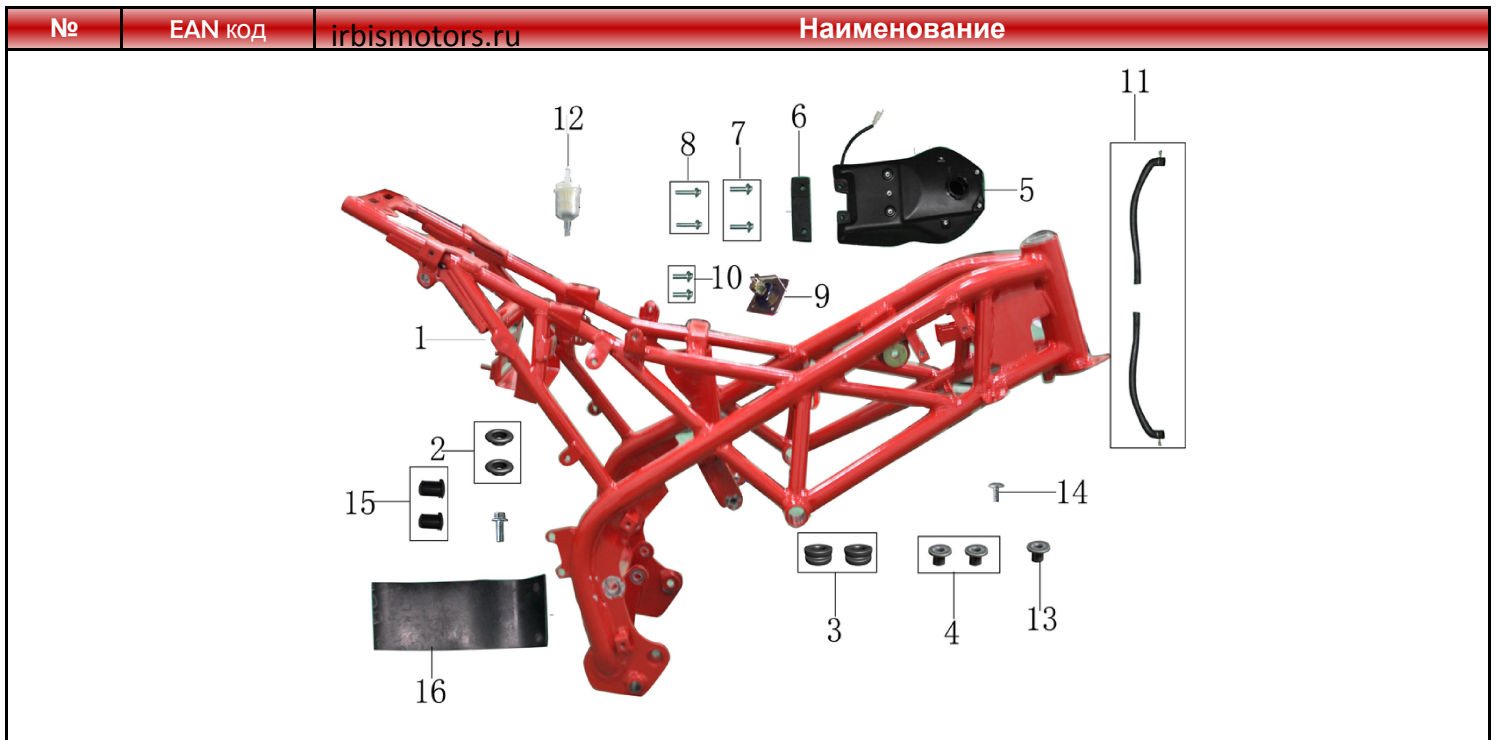


№	EAN код	irbismotors.ru	Наименование
---	---------	----------------	--------------

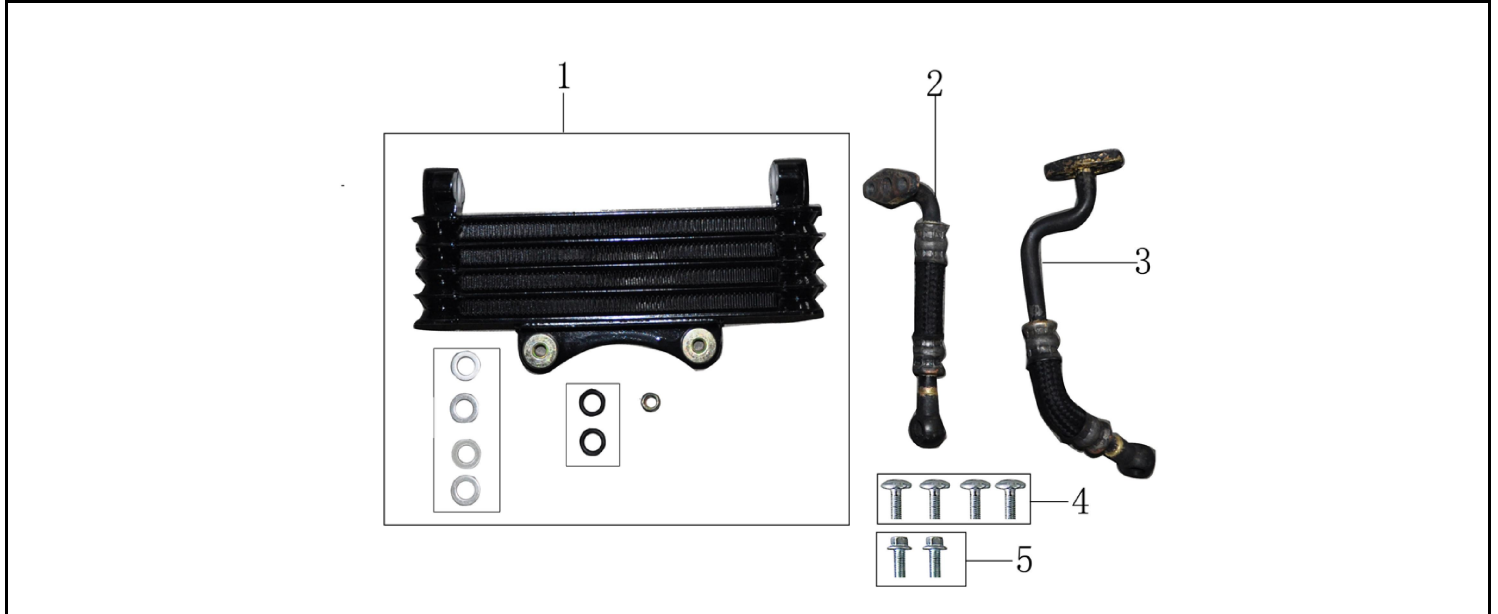
КУЗОВНЫЕ ЭЛЕМЕНТЫ, ПЛАСТИК



1	std	Винт М6 × 12
4	4680329000415	Крыло заднее TTR150
5	4610014478441	Гайка М6 DIN 934 оц. (10 шт)
6	4680329000422	Пластик боковой задний (пара) TTR150
7		
8	4680329000439	Сиденье TTR150
9	4680329000446	Пластик боковой передний (пара) TTR150
11		
10	4680329000453	Пластиковый передний (соединительный) TTR150
13	4680329000460	Пластик боковой малый (пара) TTR150
14		
15	4680329000477	Крыло переднее (задняя часть) TTR150
16	std	Винт М5 × 12
18	std	Саморез ST3.8 × 10



5	4680329000316	Бак топливный TTR150
7	std	Болт М6 х 30
8	4610014478359	Болт М8 х 25 DIN 933 оц. (10 шт)
9	4680329000323	Датчик уровня топлива TTR150
10	4610014478304	Болт М6 х 16 DIN 933 оц. (10 шт)
14	4610014478304	Болт М6 х 16 DIN 933 оц. (10 шт)



1 - 3	4680329000545	Радиатор в сборе TTR150
4	std	Винт М6 х 20
5	4610014478311	Болт М6 х 20 DIN 933 оц. (10 шт)

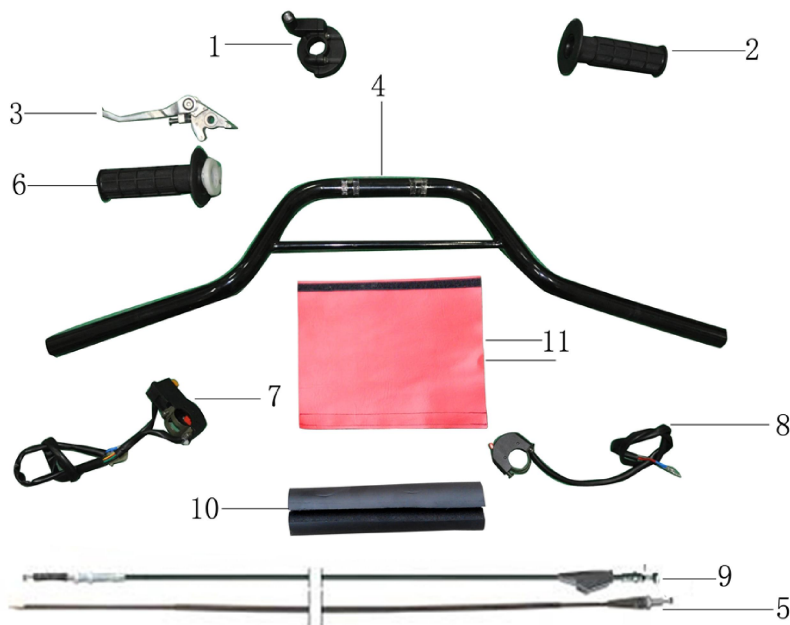
№	EAN код	irbismotors.ru	Наименование
---	---------	----------------	--------------

ОПТИКА



1	468032900095	Панель приборов TTR150
4	4610014478441	Гайка M6 DIN 934 оц. (10 шт)
5	4610014478304	Болт M6 x 16 DIN 933 оц. (10 шт)
6	4610014479097	Саморез M4,2 x 13 DIN 7981 (10 шт)
7	4610014478304	Болт M6 x 16 DIN 933 оц. (10 шт)
10	4680329000101	Крыло переднее (внутр. часть) TTR150
11	4680329000118	Пластик передний (крыло) TTR150
12	4680329000125	Фара головного света TTR150
14	4610014479158	Шайба D6 DIN 125 (10 шт)
15	std	Саморез M4,2 x 10

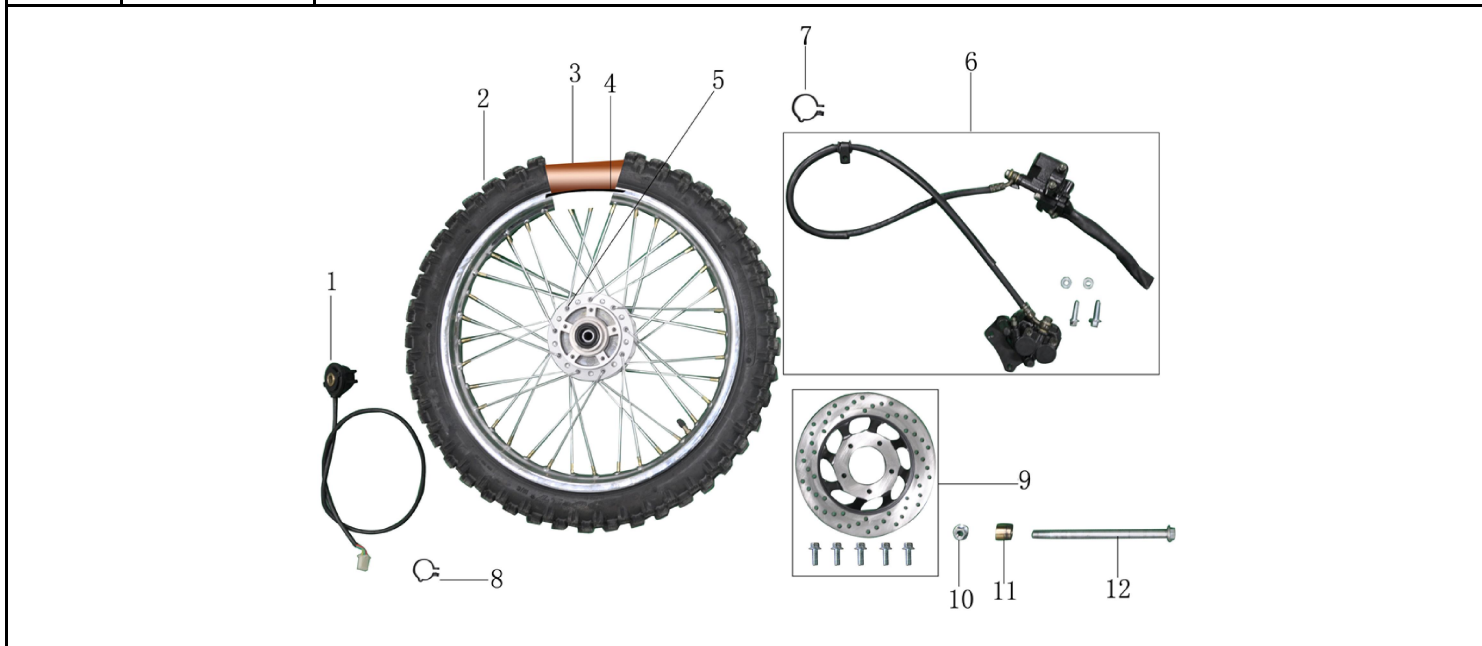
ХОДОВАЯ ЧАСТЬ, ОРГАНЫ УПРАВЛЕНИЯ



1	4680329000132	Кронштейн крепления ручки газа TTR150
3	4680329000149	Рычаг сцепления TTR150 (в сборе) (складывающийся)
5	4680329000156	Трос газа TTR150
7	4680329000163	Блоки переключения (пара) TTR125, TTR150
9	4680329000170	Трос сцепления TTR150
	4680329000187	Рычаг тормоза переднего (диск.) TTR150 (складывающийся)



1	4680329000194	Подшипники рулевой колонки TTR150
6		
2	4620770799629	Амортизаторы передние (компл.) TTR150
4		
3	4680329000200	Траверса верхняя TTR150
5	4680329000217	Вал рулевой с траверсой TTR150

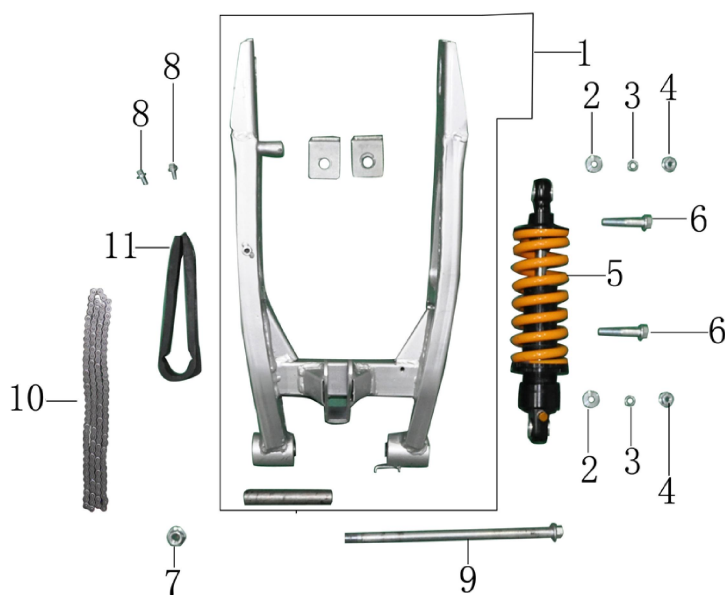


1	4680329000224	Привод спидометра TTR150
5	4680329000231	Диск колесный R17 передний 1.8-17 (спицы) (диск.); TTR150
6	4680329000248	Тормоз дисковый передний в сборе TTR150
9	4680329000255	Диск тормозной передний TTR150
10	std	Гайка M12
12	4680329000262	Ось колеса переднего TTR150

№	EAN код	irbismotors.ru	Наименование
---	---------	----------------	--------------



1	4680329000279	Звезда ведомая TTR150
6	4610014478304	Болт М6 х 16 DIN 933 оц. (10 шт)
7	4680329000286	Диск тормозной задний TTR150
9	4610014478298	Болт М6 х 12 DIN 933 оц. (10 шт)
10	4680329000293	Тормоз дисковый задний в сборе TTR150
12	4610014478328	Болт М6 х 25 DIN 933 оц. (10 шт)
13	4680329000309	Диск колесный R14 задний 1.85-14 (спицы) (диск.) TTR150

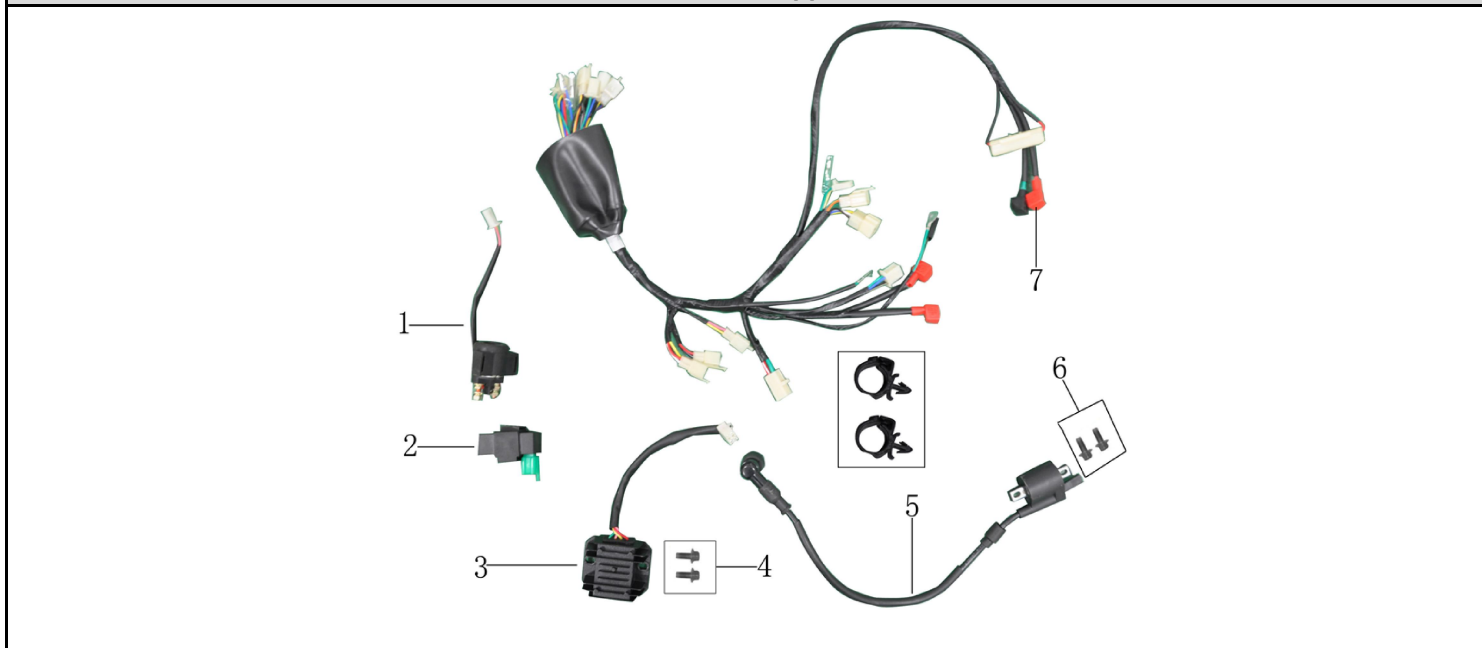


1	4680329000330	Рычаг подвески задней (маятник) TTR150
2	4610014479165	Шайба D10 DIN 125 (10 шт)
4	4610014478465	Гайка М10 DIN 934 оц. (10 шт)
5	4680329000347	Амортизатор задний TTR150
6	std	Болт М10 × 45
7	std	Гайка М12
8	4610014478304	Болт М6 х 16 DIN 933 оц. (10 шт)
11	4680329000354	Успокоитель цепи TTR150



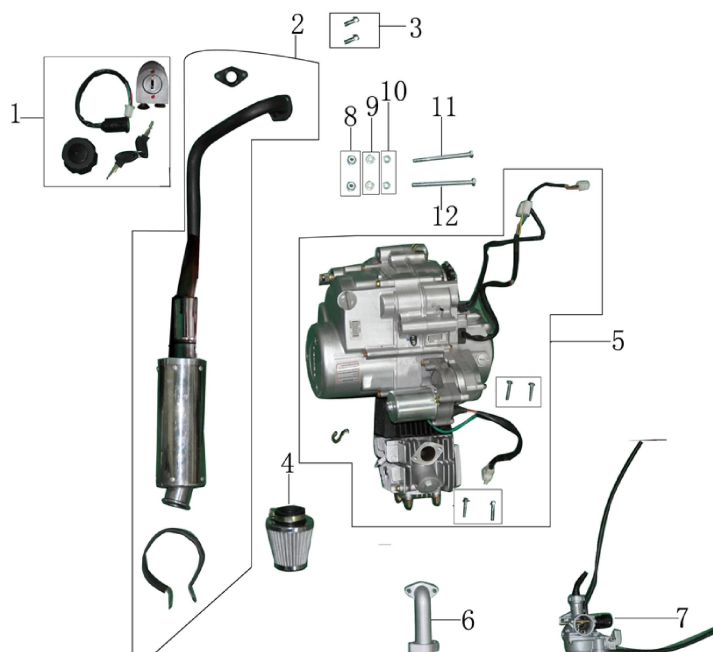
1	4680329000484	Рычаг переключения скоростей TTR150
2	4680329000491	Пружина возвратная педали тормоза TTR150
3	4680329000507	Подножка водительская (в сборе) TTR150
4	4680329000514	Рычаг кикстартера TTR150
5	std	Болт M8 x 20
6	std	Шайба M8
7	4610014478618	Гровер D8 DIN 7980 оц. (10 шт)
8	4610014478298	Болт M6 x 12 DIN 933 оц. (10 шт)
9	4680329000521	Педаль тормоза TTR150
10	4680329000538	Защита двигателя (металл) TTR150

ЭЛЕКТРООБОРУДОВАНИЕ



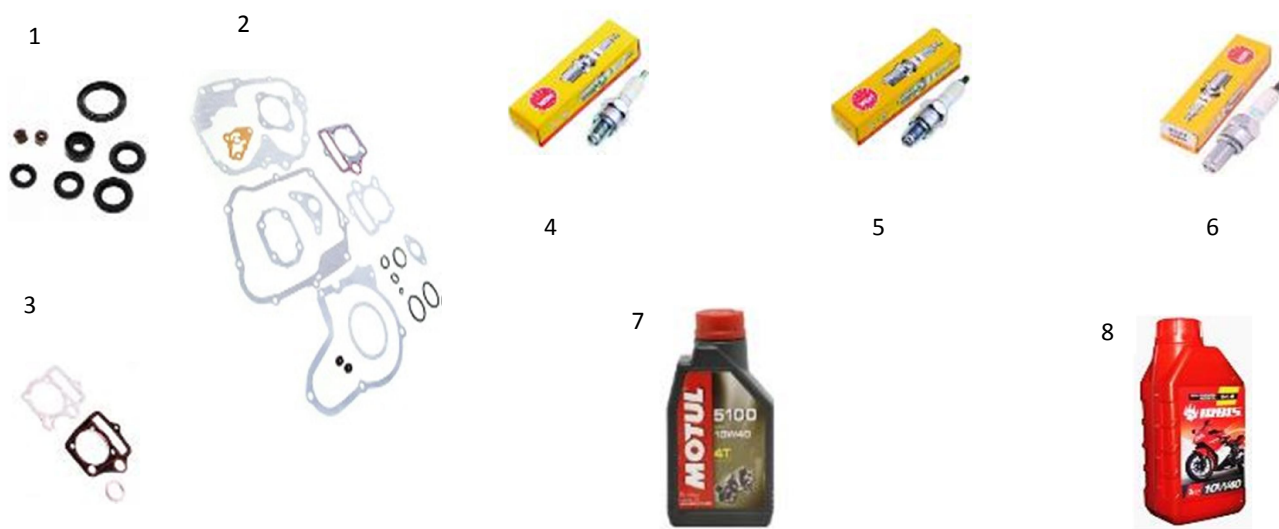
4	4610014478298	Болт M6 x 12 DIN 933 оц. (10 шт)
6	4610014478304	Болт M6 x 16 DIN 933 оц. (10 шт)
7	4680329000552	Жгут проводов TTR150

ДВИГАТЕЛЬ



1	4680329000361	Замков комплект TTR150
2	4680329000378	Глушитель в сборе TTR150
3	4610014478304	Болт М6 х 16 DIN 933 оц. (10 шт)
5	4610014472814	Двигатель в сборе 4Т 156FMJ (СУВ) 140см3 (МКПП) (с масл. радиатором); TTR150
7	4680329000385	Карбюратор PZ22 (с краном) TTR150
8	4610014478458	Гайка М8 DIN 934 оц. (10 шт)
9	4610014478618	Гровер D8 DIN 7980 оц. (10 шт)
10	std	Шайба М8
11	std	Болт М8 × 110
12	std	Болт М8 × 115
	4680329000392	Цилиндро-поршневая группа 4Т 156FMI 140см3 D56; TTR150
	4620757435229	Вал коленчатый в сборе 4Т 156FMI 140см3 D56; TTR150
	4680329000408	Прокладки двигателя комплект 4Т 156FMI 140см3 D56; TTR150

РАСХОДНЫЕ МАТЕРИАЛЫ И ДОП. ОБОРУДОВАНИЕ



1	4620753545656	Сальники, комплект 4Т JH70 DELTA, ALPHA
2	4620753546431	Прокладки двигателя, комплект 4Т 152FMI, 152FMH; DELTA, ALPHA D52
3	4620767363215	Прокладки ЦПГ (3шт) 4Т DELTA, ALPHA D52,5
4	0008729514629	Свеча зажигания 4Т NGK 4629 C7HSA
5	0008729517223	Свеча зажигания 4Т NGK 7223 CR7HS
6	0008729511275	Свеча зажигания 4Т NGK 1275 CR8E
7	3374650237855	Масло моторное MOTUL 5100 Ester 4Т п/с 10W40 (1л.)
8	4650066003062	Масло моторное 4Т SS-C 10W-40 п/с (1л.) IRBIS