



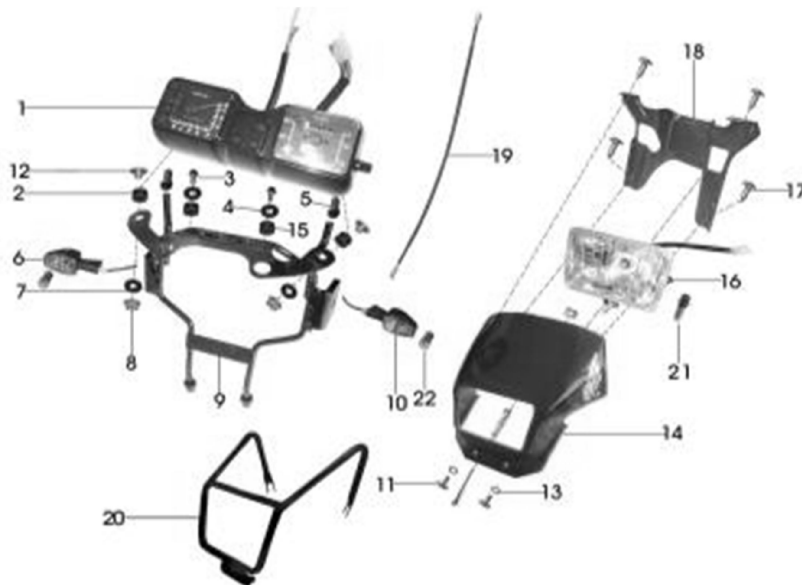
№

ЕАН код

irbismotors.ru

Наименование

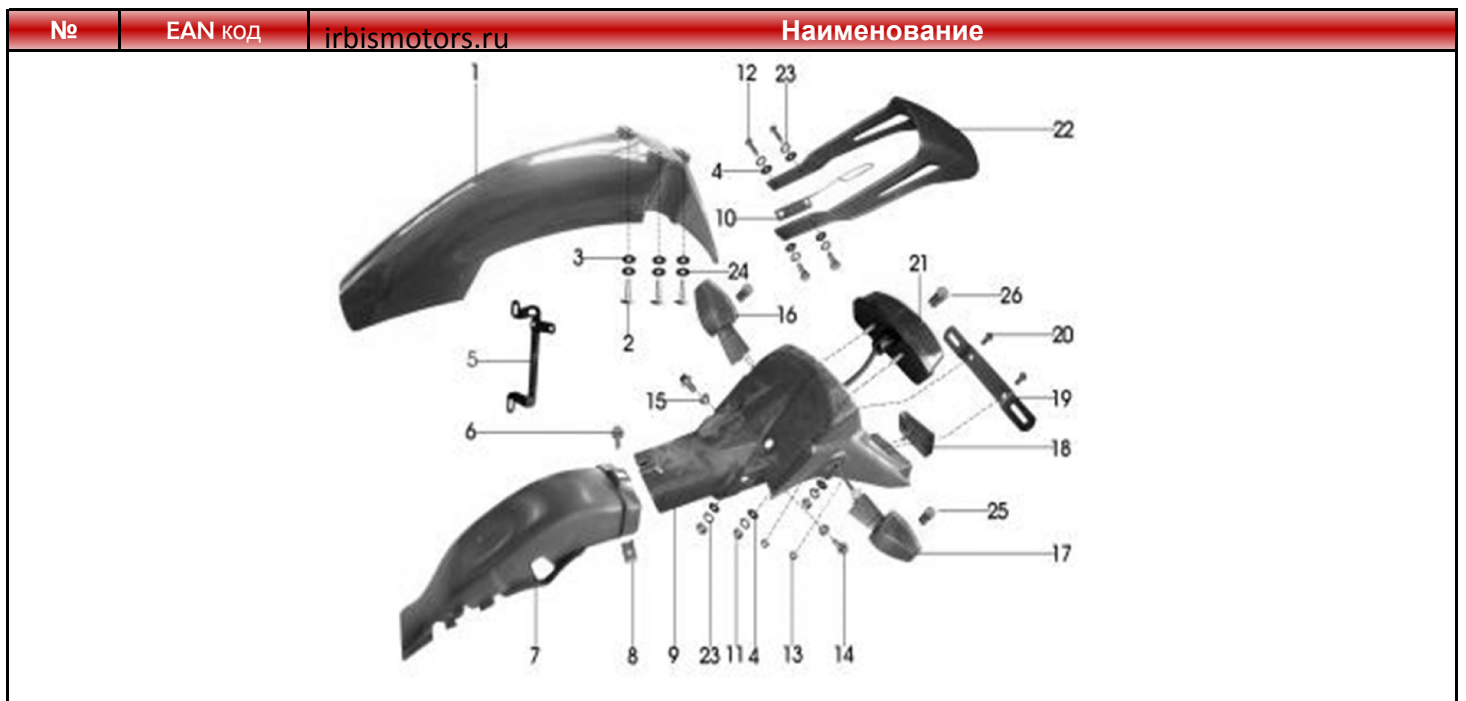
КУЗОВНЫЕ ЭЛЕМЕНТЫ, ПЛАСТИК



1	4620770798950	Панель приборов INTRUDER, WY150
3	4610014478311	Болт М6 х 20 DIN 933 оц. (10 шт)
4	4610014479158	Шайба D6 DIN 125 (10 шт)
7	4610014479158	Шайба D6 DIN 125 (10 шт)
11	4610014478953	Винт с внутр. шестигран. М6 х 16 DIN 912 оц. (10 шт)
14	4620770798967	Обтекатель руля (голова) INTRUDER, WY150
16	4620770798974	Фара головного света в сборе INTRUDER, WY150
17	4610014479097	Саморез М4,2 х 13 DIN 7981 (10 шт)
19	4620753538184	Трос спидометра (вилка, болт сбоку) (L=1010mm) NIRVANA, PALADIN, VOLCAN



1	4620770798660	Бак топливный INTRUDER, WY150, CG150
3	4620770798677	Кран топливный INTRUDER, GS150s, GS200s, T150
7	4620770798684	Пластик боковой INTRUDER, WY150 (лев.)
8	std	Болт М8х20
9	4620770798691	Сиденье INTRUDER, WY150
10	4620770798707	Пластик боковой INTRUDER, WY150 (прав.)
11	std	Болт М8х35



1	4620770798714	Крыло переднее INTRUDER, WY150
2	4610014478311	Болт М6 х 20 DIN 933 оц. (10 шт)
4	4610014479158	Шайба D6 DIN 125 (10 шт)
6	4610014478311	Болт М6 х 20 DIN 933 оц. (10 шт)
9	4620770798721	Крыло заднее INTRUDER, WY150
11	4610014478441	Гайка М6 DIN 934 оц. (10 шт)
12	4610014478304	Болт М6 х 16 DIN 933 оц. (10 шт)
13	4610014478441	Гайка М6 DIN 934 оц. (10 шт)
14	4610014478359	Болт М8 х 25 DIN 933 оц. (10 шт)
15	4610014478458	Гайка М8 DIN 934 оц. (10 шт)
16,17	4620767363925	Указатели поворота (пара) ТИП24; DELTA, ALPHA, MINSK
20	4610014478298	Болт М6 х 12 DIN 933 оц. (10 шт)
21	4620770798738	Фонарь задний в сборе INTRUDER, WY150
23	4610014478601	Гровер D6 DIN 7980 оц. (10 шт)
24	4610014479158	Шайба D6 DIN 125 (10 шт)



1	4620770798745	Пластик задний INTRUDER, WY150
2	4610014478953	Винт с внутр. шестигран. М6 х 16 DIN 912 оц. (10 шт)
3	4610014479158	Шайба D6 DIN 125 (10 шт)
5	4610014479103	Саморез М4,2 х 16 DIN 7981 (10 шт)

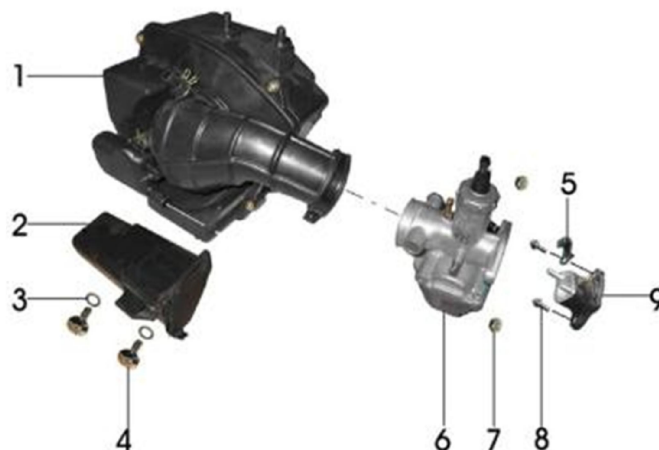
№	EAN код	irbismotors.ru	Наименование
---	---------	----------------	--------------

ОПТИКА



1	4620770798974	Фара головного света в сборе INTRUDER, WY150
2	4620770798738	Фонарь задний в сборе INTRUDER, WY150
3	4620767363925	Указатели поворота (пара) ТИП24; DELTA, ALPHA, MINSK

СИСТЕМА ПОДАЧИ ТОПЛИВА

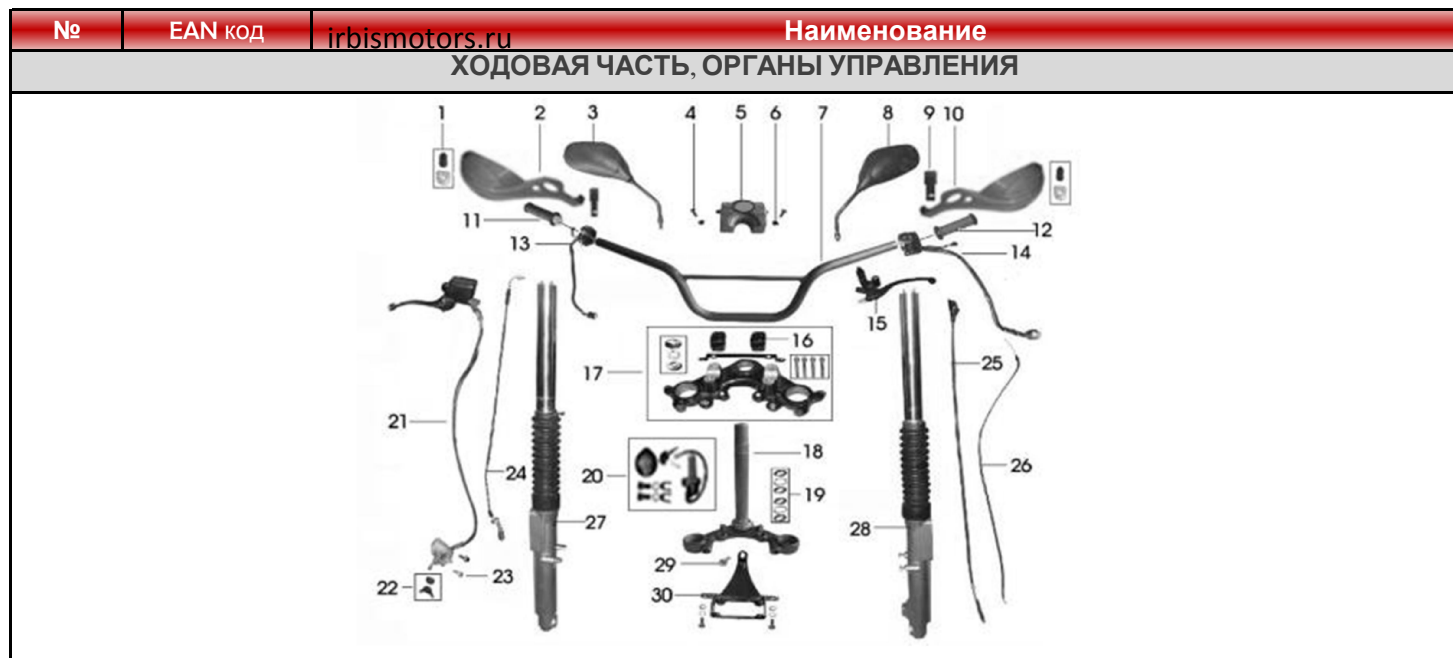


1	4620770798820	Фильтр воздушный в сборе 162FMJ(CG150); INTRUDER, WY150, GS150s, GS200s
2	4620770798837	Фильтрующий элемент 162FMJ(CG150); INTRUDER, WY150
3	4610014479158	Шайба D6 DIN 125 (10 шт)
4	4610014478304	Болт M6 x 16 DIN 933 оц. (10 шт)
6	4620753533653	Карбюратор 4T 157FM1,162FMJ (AX100,CG125,GG150,GN125,GS125) PZ27
7	4610014478441	Гайка M6 DIN 934 оц. (10 шт)
8	4610014478304	Болт M6 x 16 DIN 933 оц. (10 шт)

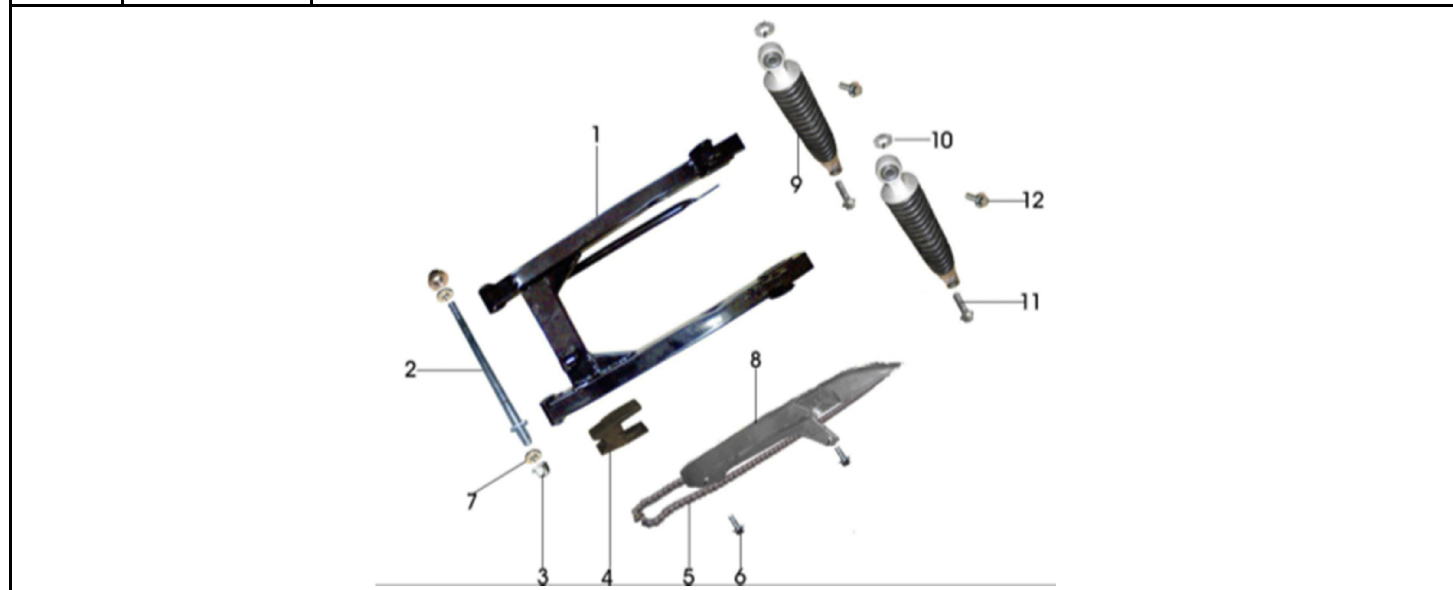
ВЫПУСКНАЯ СИСТЕМА



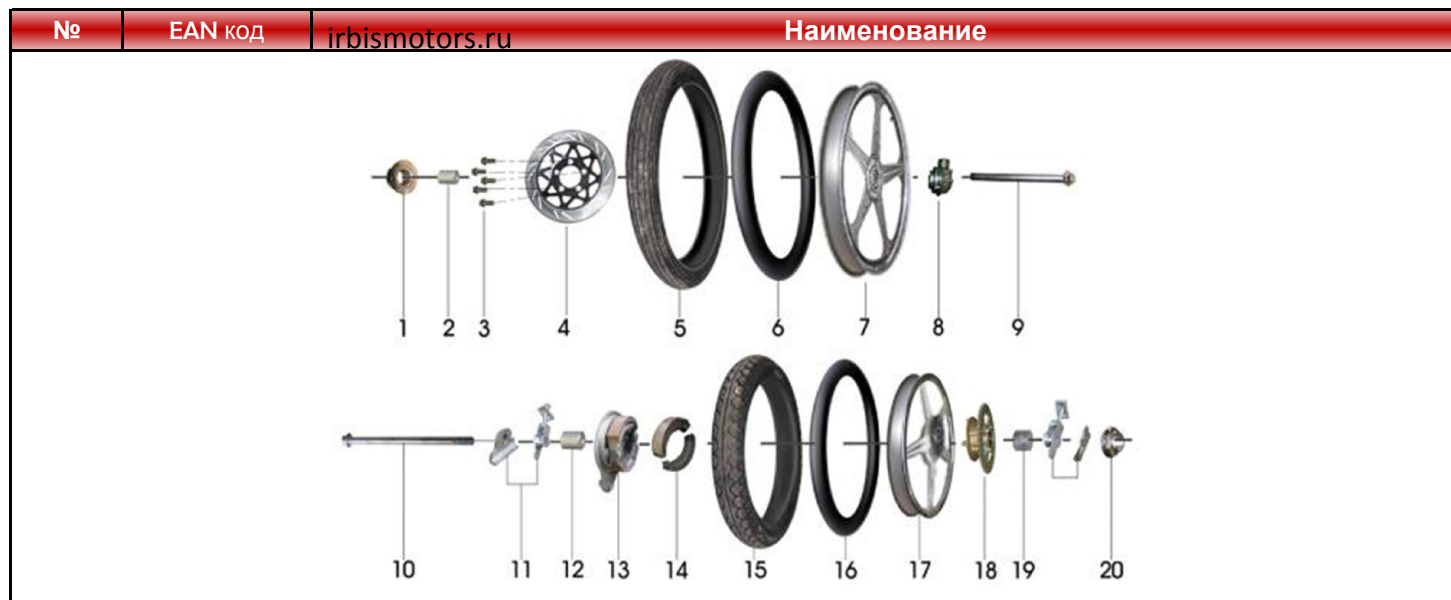
1	4620770798813	Глушитель 4T 162FMJ (CG150); INTRUDER, WY150
2	4620753549067	Прокладка глушителя D39 156FM1, 166FMM; TTR, MINSK



2,10	4680329003331	Пластик, защита рук (пара) INTRUDER
3,8	4620753530027	Зеркала заднего вида ТИП 4 (10мм)
4	std	Болт М4×12
11	4620753542457	Ручка левая ТИП1 универсальная
12	4620753542419	Ручка газа ТИП1 универсальная
13,14	4650064237520	Блоки переключателей (пара) INTRUDER, WY150
15	4620770798578	Рычаг сцепления INTRUDER,GS150s,GS200s,GS150s (в сборе)
17	4620770798585	Траверса верхняя INTRUDER, WY150 (с хомутами)
18	4620770798592	Вал рулевой с траверсой INTRUDER, WY150
19	4620770798608	Подшипники рулевой колонки INTRUDER, WY150
20	4620770798646	Замок зажигания INTRUDER, WY150
21	4650064237537	Тормоз дисковый передний в сборе INTRUDER, WY150
-	4620770798554	Рычаг тормоза переднего (диск.) INTRUDER, WY150
24	4620770798622	Трос газа 4Т ТИП3 (HL=870mm, FL=90mm); INTRUDER, WY150, GS150s, GS200s
25	4620770798653	Трос сцепления (L=1100mm) INTRUDER, WY150, GS150s, GS200s
26	4620770798561	Трос заслонки воздушной 162FMJ (CG150) (HL=950mm, FL=75mm); INTRUDER, WY150
27,28	4620770798615	Амортизаторы передние (компл.) INTRUDER, WY150
29	4610014478311	Болт М6 х 20 DIN 933 оц. (10 шт)

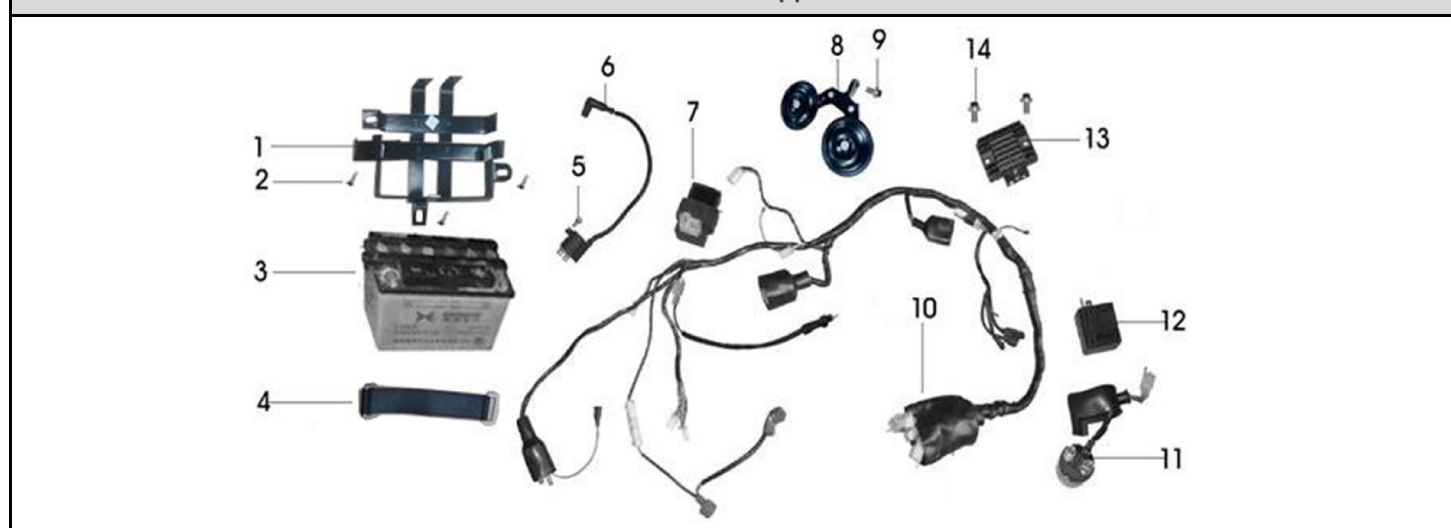


1	4620770798752	Рычаг подвески задней (маятник) INTRUDER, WY150
3	std	Гайка М12
5	4620770798769	Цепь (428Н*114); INTRUDER, WY150
6	4610014478298	Болт М6 х 12 DIN 933 оц. (10 шт)
7	std	Шайба М12
9	4620770798776	Амортизатор задний (L-330mm,D-12mm,d-10mm) INTRUDER, WY150
10	std	Шайба М12
11	std	Болт М10×35
12	std	Болт М8×45



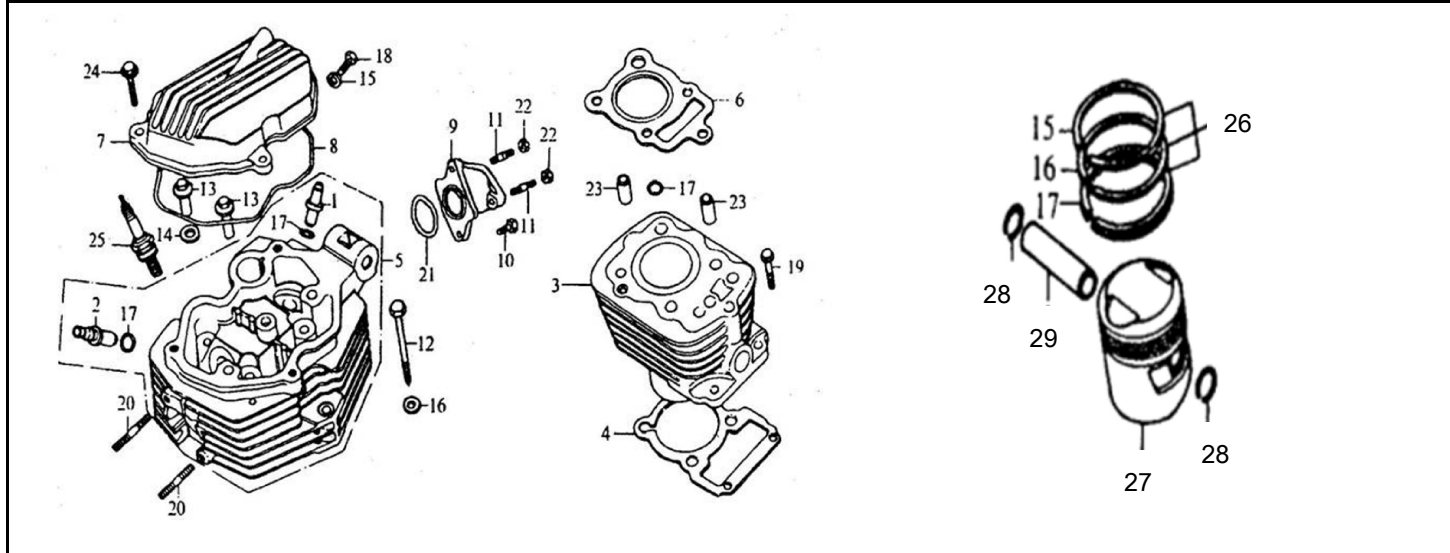
1	std	Гайка M12x1.25
3	4610014478311	Болт M6 x 20 DIN 933 оц. (10 шт)
5	4620767364397	Шина 3.00-18 TT (offroad)
6	4620753546042	Камера 18" (2.50/2.75-18)
7	4620770798882	Диск колесный R18 передний 1.4-18 (литой) (диск. 5x46); INTRUDER
8	4620753538092	Привод спидометра D12; NIRVANA, PALADIN VI, VOLCAN
9	4620753536784	Ось колеса переднего M12x1,25x203mm; CG125-150, PLUTON, MINSK, INTRUDER
10	4620753536852	Ось колеса заднего M12x1,25x265mm; MINSK, INTRUDER, TTR150
11	4620770798899	Натяжитель цепи приводной INTRUDER, WY150
14	4620770798943	Колодки тормозные барабанные (125x30mm) INTRUDER, WY150
15	4620770798905	Шина 3.25-18 TT (offroad)
16	4620767362119	Камера 18" (3.25/3.50-18)
17	4620770798912	Диск колесный R18 задний 1.85-18 (литой) (барабан. 130мм); INTRUDER
18	4620770798929	Звезда ведомая (428H-42T) (4x56) INTRUDER, WY150
20	std	Гайка M14x1.25
-	4680329003300	Демпфер заднего колеса INTRUDER
-	4680329003317	Демпферные резинки колеса (4шт) INTRUDER

ЭЛЕКТРООБОРУДОВАНИЕ

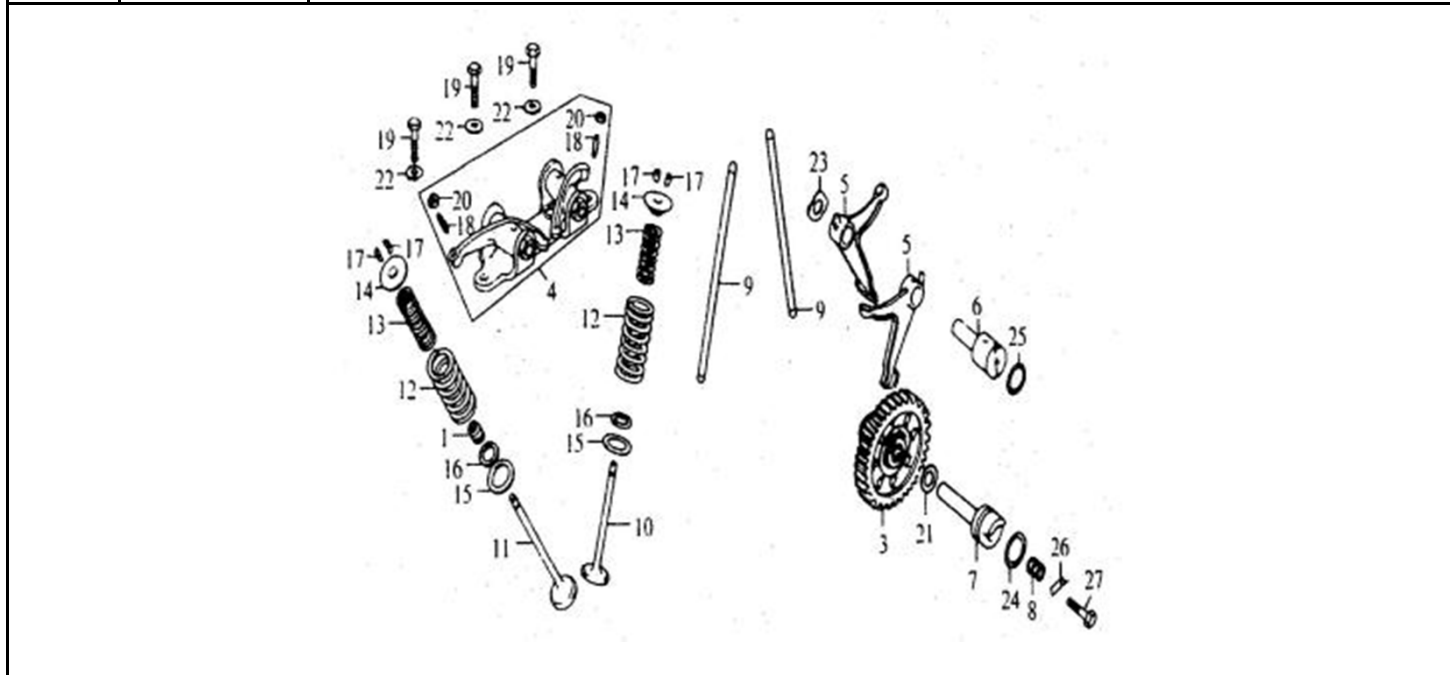


2	4610014478304	Болт M6 x 16 DIN 933 оц. (10 шт)
3	4620753542495	Аккумуляторная батарея 12V5Ah (113x70x105) (залитая, необслуж.) NRG
4	4627072929259	Фиксатор аккумуляторный батареи (резин.) ALPHA
5	std	Болт M2x20
6	4620761962469	Катушка зажигания со свечным колпачком 4T 157FMI, 162FMJ, 166FMM (CG, GY, CB125-250)
7	4620753543416	Коммутатор (CDI) 154FMI, 157FMI, 166FMM, ATV150-250 (бконт.(4-2))
8	4620753543355	Сигнал звуковой ТИП 1 универсал.
9	4610014478304	Болт M6 x 16 DIN 933 оц. (10 шт)
10	4680329003324	Жгут проводов INTRUDER
11	4620753543997	Реле электростартера универсальное
12	4620753544079	Реле указателей поворота (2 конт.)
13	4620753543911	Реле-регулятор напряжения 12V (конт: 2-2);
14	4610014478328	Болт M6 x 25 DIN 933 оц. (10 шт)

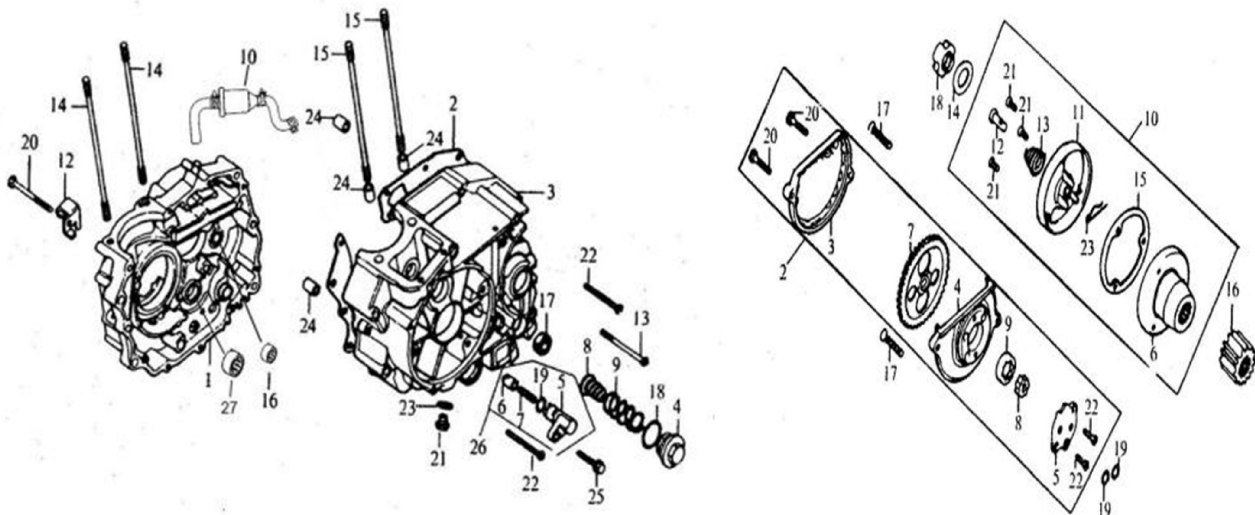
№	ЕАН код	irbismotors.ru	Наименование
---	---------	----------------	--------------



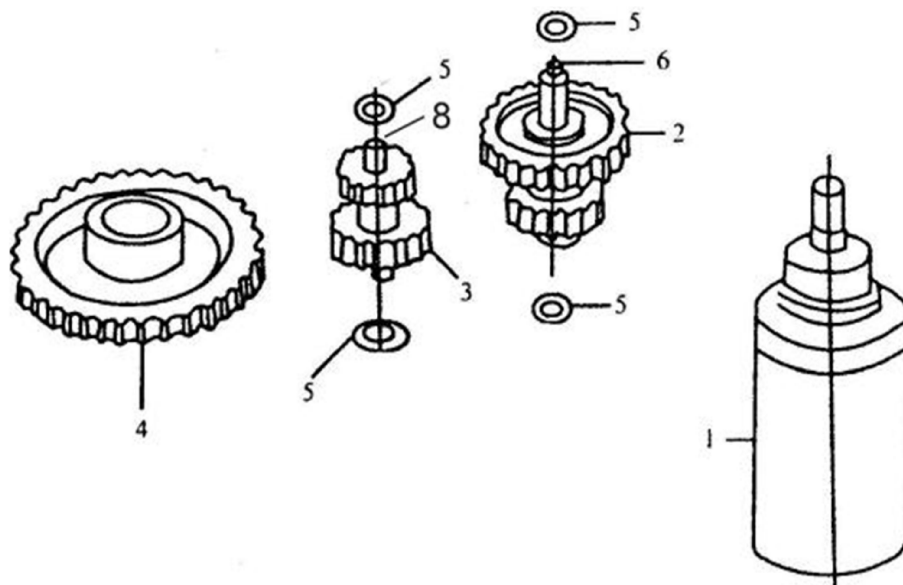
3,4,6,26-29	4650064237384	Цилиндро-поршневая группа 4Т 163FML (CG200) 200см3 D63,5
5	4650064237391	Головка цилиндра 4Т 163FML (CG200) D63,5 (d=27/31) в сборе (клапаны, пружины, свеча)
7	4620753532960	Крышка головки цилиндра 157FMI, 162FMI, 163FML (CG125-250) дубль2960
9	4620770798851	Коллектор впускной 157FMI, 162FMJ (CG125-150) (резин.) GR, TTR250Rb
25	4627072924544	Свеча зажигания 4Т (аналог D8EA)
26	4610013543065	Кольца поршневые 4Т 163FMJ (CG200) D63,5
26-29	4650064237483	Поршневой комплект 4Т 163FML (CB200) D63



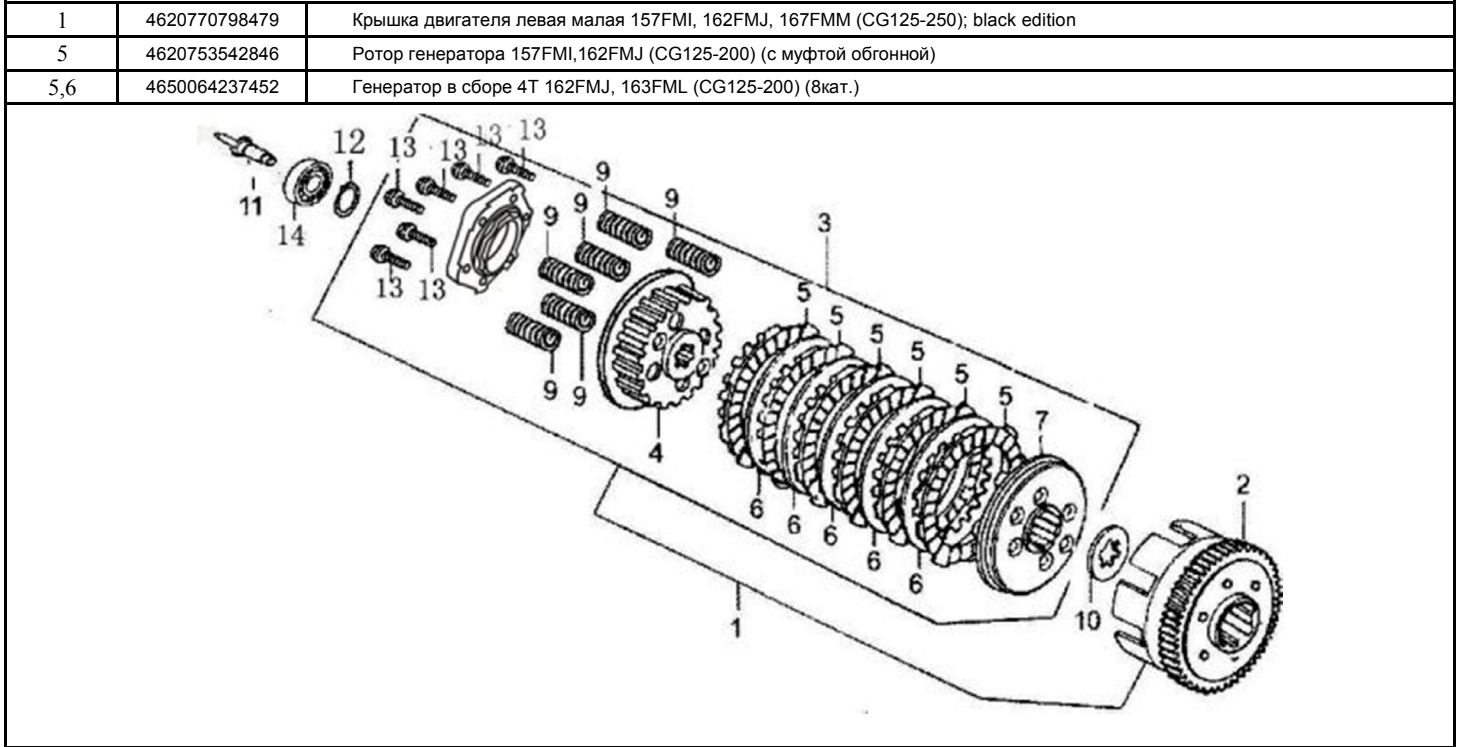
3	4620770798370	Шестерня ГРМ 157FMI, 162FMJ, 167FMM (CG125-250) 44Т
4	4620761962476	Коромысла ГРМ (2шт) 157FMI, 162FMJ (CG125-200) (верх.) (в сборе)
5	4620770798387	Коромысла ГРМ (2шт) 157FMI, 162FMJ (CG125-200) (нижн.)
10,11	4650064237582	Клапаны (впуск/выпуск) 163FML (CG200) (d=27/31) (l=89,9/91)

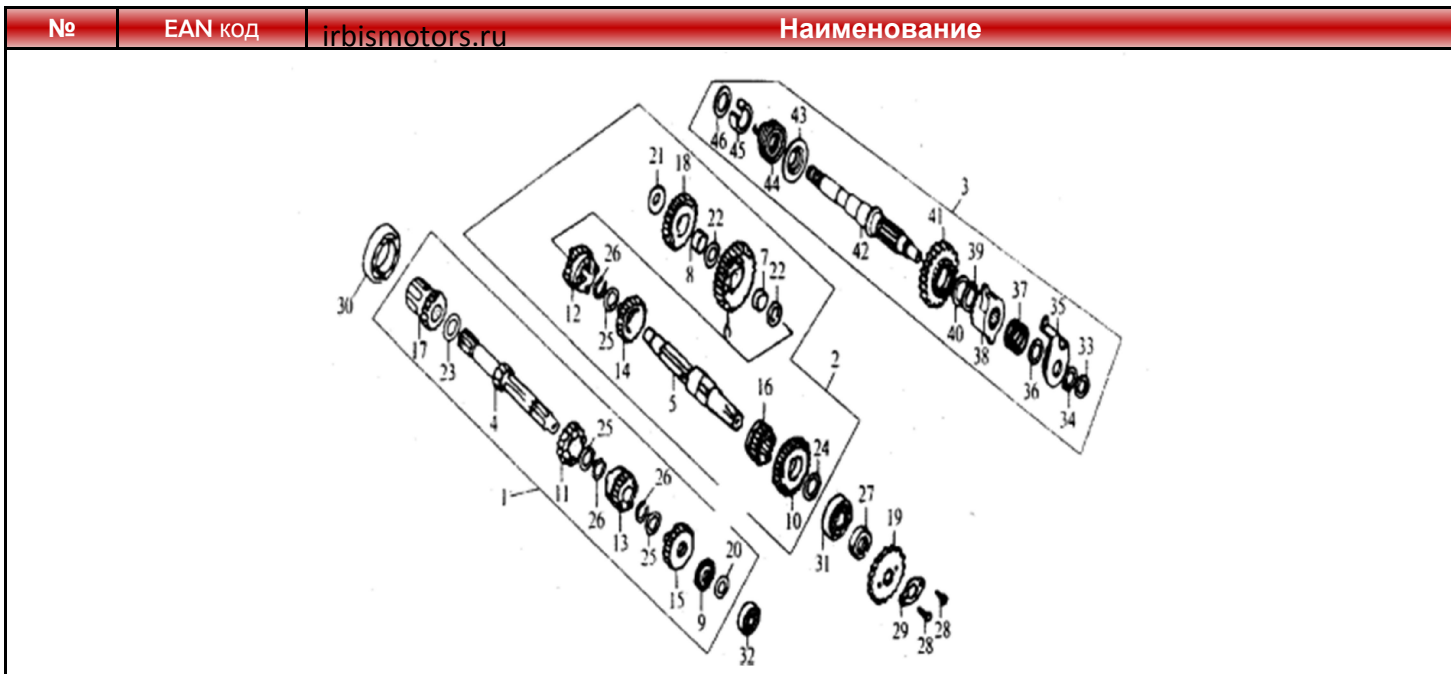


1	4650064237476	Корпус картера правый 157FMI,162FMJ,167FMM (баланс. вал) (CGB125-250)
2	4650064237421	Насос масляный 4Т 163FML (CG200) YX, SH
3	4627072922342	Корпус картера левый 163FML,166FMM (CB125-250)
7	4650064237414	Шестерня привода масляного насоса 163FML (CG200)
17	4620770798523	Сальник 14×28×7

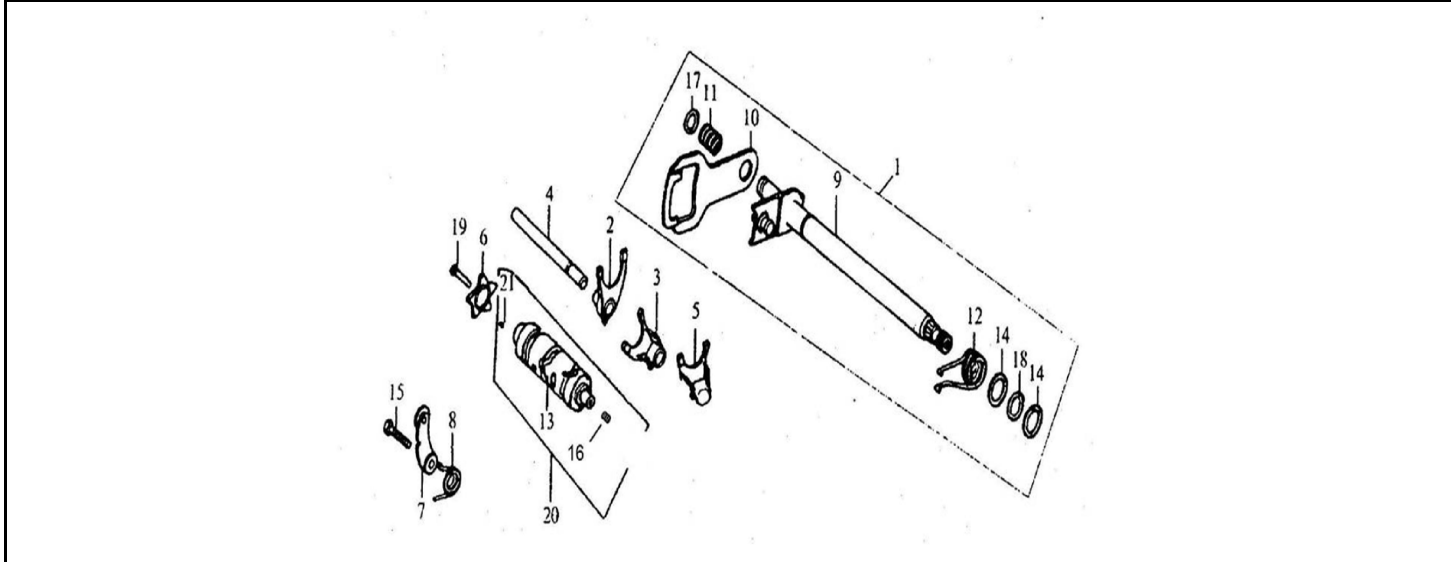


1	4620753544215	Электростартер 4Т 166FMM (CB,CG200-250) (11Т); TTR250, K250
2-8	4620770798455	Шестерни электростартера 162FMJ,163FML SH(XY) (CG125-150)





1,2	4627072923585	Валы КПП с шестернями 163FML,166FMM,169FMM (CGB,CBB200-250)
3	4620767361600	Вал пусковой 157FMI,162FMJ,166FMM (CG125-250, CB125-250)
30	4620770798493	Подшипник 6006/2RS (30x55x13)
31	4627072921215	Подшипник 6204 (20x47x14) (RUS)
32	4620753545427	Подшипник 6202 (15x35x11)



1	4620770798417	Ось рычага переключения передач в сборе 156FMI,162FMJ (CG125-150,CB125-150, GN125) (l=195mm)
---	---------------	--

№	EAN код	irbismotors.ru	Наименование
РАСХОДНЫЕ МАТЕРИАЛЫ И ДОП. ОБОРУДОВАНИЕ			
3,4,5			
6			
2			
1			
11			
12			
7			
8			
9-1			
9-2			
9-3			
10-1			
10-2			
13			
14			
15			
16			
			

1	4650066003062	Масло моторное 4T SS-C 10W-40 н/с (1л.) IRBIS
2	3374650005041	Жидкость тормозная DOT 5.1 Brake Fluid 0,5л MOTUL
3	8729502120	Свеча зажигания 4Т 2120 D8EA NGK
4	8729515129	Свеча зажигания 4Т 5129 DPR7EA9 NGK
5	8729517162	Свеча зажигания 4Т 7162 DR8EA NGK
6	3374650237855	Масло моторное 4Т 5100 10W-40 н/с (1л.) MOTUL
7	4620753542471	Аккумуляторная батарея 12V6Ah (150x87x93) (сухозар., необслуж.) +кислота NRG
8	4620757434932	Аккумуляторная батарея 12V7Ah (150x86x94) (гелевая, необслуж.) NRG
9-1	4620767363918	Указатели поворота (пара) ТИП23; DELTA, ALPHA, MINSK
9-2	4620767363925	Указатели поворота (пара) ТИП24; DELTA, ALPHA, MINSK
9-3	4627072924636	Указатели поворота (пара) ТИП25; DELTA, ALPHA, MINSK
10-1	4620761969147	Фильтр топливный универсальный ТИП2 (с бронзовым элементом)
11	4650066006667	Видеокамера водонепроницаемая 36А (1280*720, 30fps, лазер, дисплей)
12	4620753530348	Зарядное устройство АКБ 12V
13	4620767365264	Руль кроссовый тюнинг Красный
14	4620767361181	Руль кроссовый тюнинг белый
15	4627072928634	Защита на мотоциклетный руль ТИП 1 универсал.
16	4627072928641	Защита на мотоциклетный руль ТИП 2 универсал.