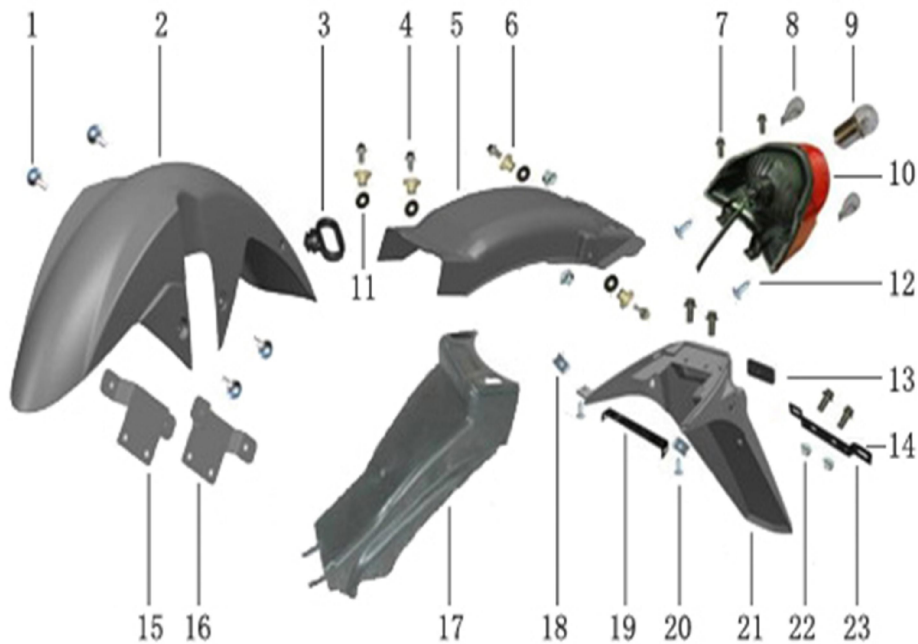


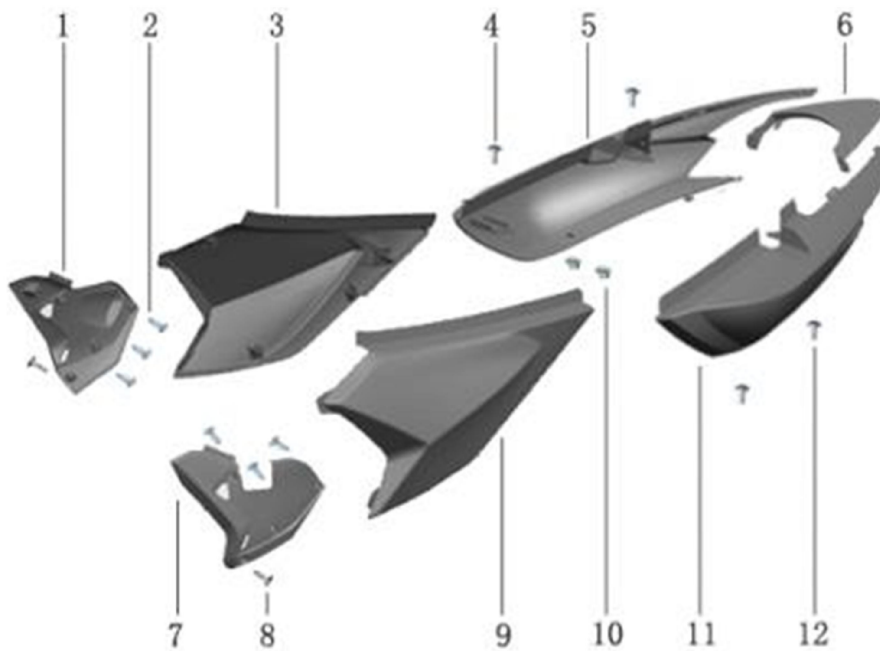


№	ЕАН код	irbismotors.ru	Наименование
---	---------	----------------	--------------

КУЗОВНЫЕ ЭЛЕМЕНТЫ, ПЛАСТИК

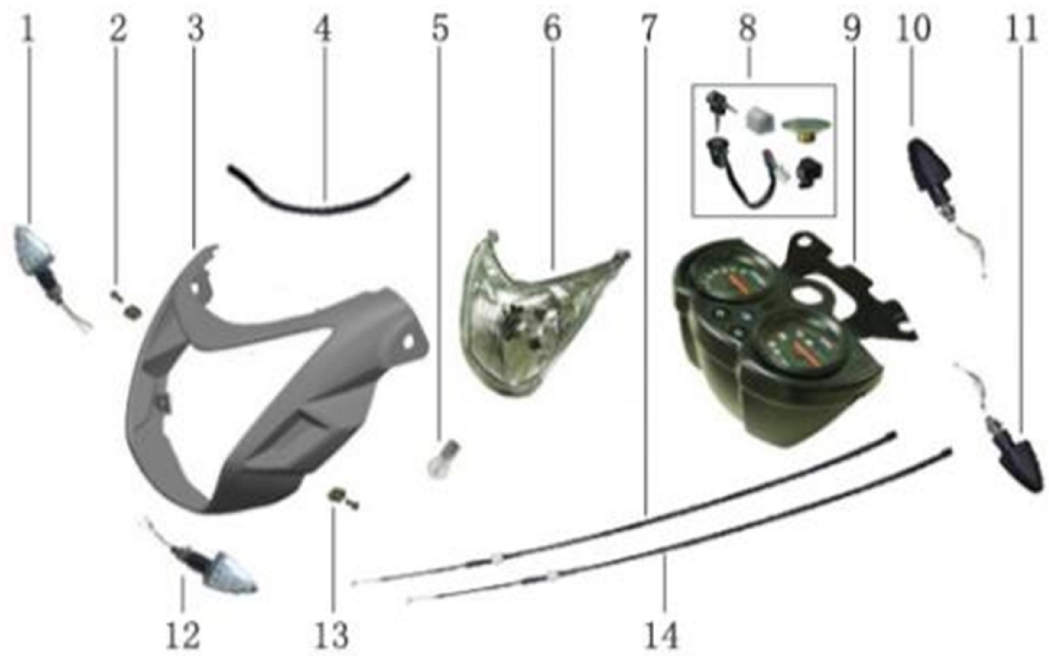


2	4650066003222	Крыло переднее GS150s
5	4650066003239	Подкрылок GS150s (задний, ср.часть)
10	4650066003246	Фонарь задний в сборе GS150s
17	4650066003253	Подкрылок GS150s (задний, перед.часть)
21	4650066003260	Крыло заднее GS150s

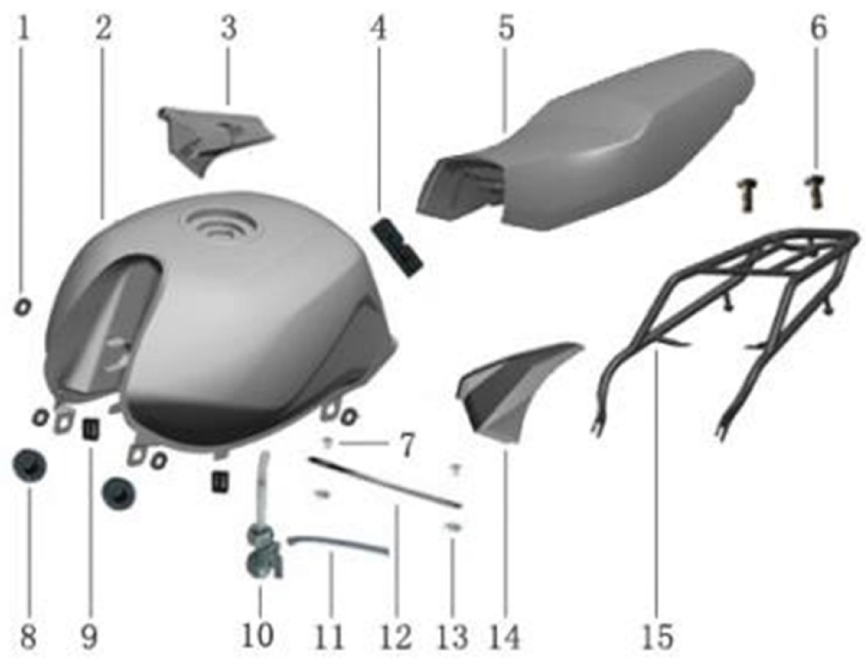


1	4650066003321	Пластик боковой центральной (пара) GS150s
3	4650066003338	Пластик боковой GS150s (лев.)
5	4650066003345	Пластик боковой задний GS150s (лев.)
6	4650066003352	Пластик задний GS150s
9	4650066003369	Пластик боковой GS150s (прав.)
11	4650066003376	Пластик боковой задний GS150s (прав.)

№	EAN код	irbismotors.ru	Наименование
---	---------	----------------	--------------



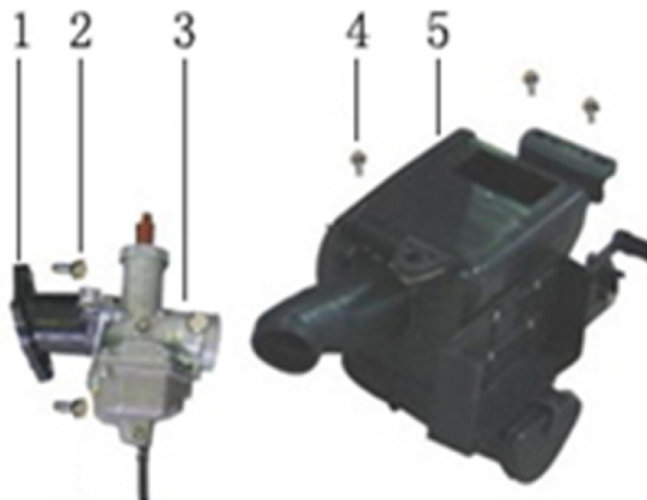
3	4650066003185	Обтекатель руля (голова) GS150s
6	4650066003192	Фара головного света в сборе GS150s
7	4620770798639	Трос спидометра GS150s
8	4650066003208	Замок зажигания GS150s
9	4650066003215	Панель приборов GS150s
11,12	4620757430200	Указатели поворота (пара) ТИП1 (LED) универсал. (зад.)



2	4650066003154	Бак топливный GS150s
3,14	4650066003161	Пластик боковой передней (пара) GS150s
5	4650066003178	Сиденье GS150s
10	4620770798677	Кран топливный INTRUDER, WY150, GS150s

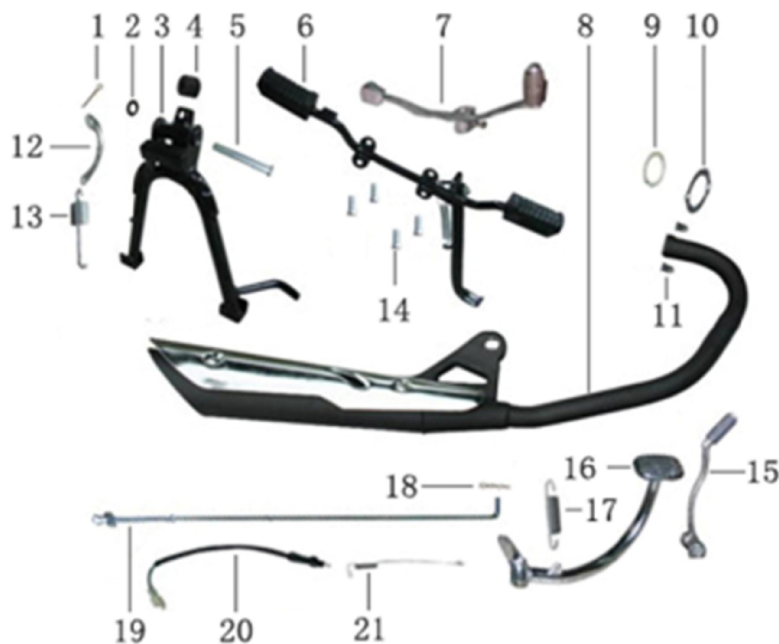
№	EAN код	irbismotors.ru	Наименование
---	---------	----------------	--------------

СИСТЕМА ПОДАЧИ ТОПЛИВА



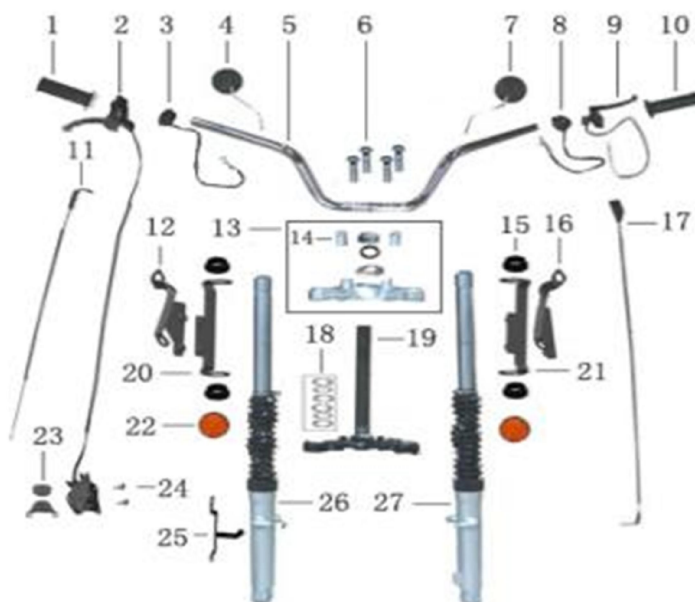
1	4627072933683	Коллектор впускной 167FMM (CG125-150) (метал.)
3	4620753533653	Карбюратор 4T 157FMI,162FMJ (AX100,CG125,GG150,GN125,GS125) PZ27
5	4620770798820	Фильтр воздушный в сборе 162FMJ(CG150); INTRUDER, WY150, GS150s
-	4680329003294	Фильтрующий элемент 162FMJ,163FML; GS150s, GS200s

ВЫПУСКНАЯ СИСТЕМА

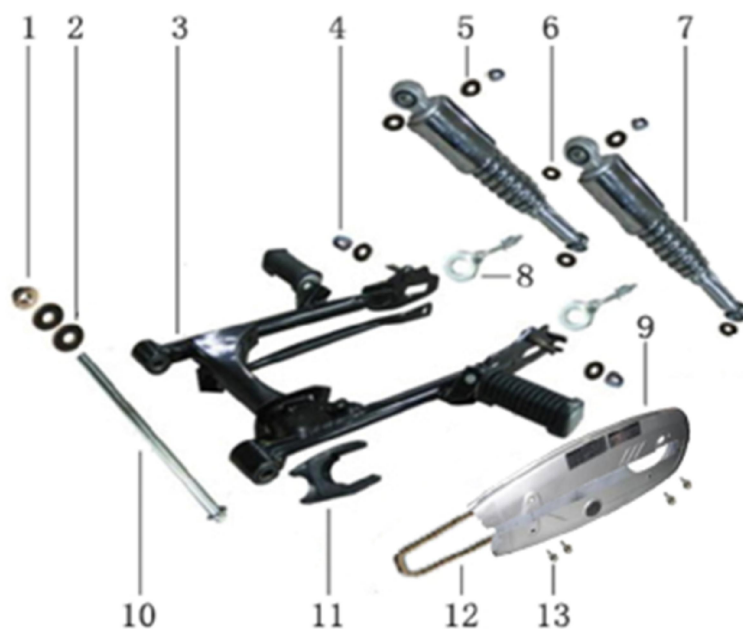


7	4620770798790	Рычаг переключения передач 162FMJ (CG150); INTRUDER, WY150, GS150s
8	4650066003147	Глушитель 4T 162FMJ (CG150); GS150s
9	4620753549067	Прокладка глушителя 156FMI (медь) D39; PLUTON, MINSK
15	4620770798806	Рычаг кикстартера 162FMJ (CG150); INTRUDER, WY150, GS150s
16	4627072924377	Педаль тормоза заднего MINSK, PLUTON
20	4620753542945	Датчик стоп-сигнала (лягушка) заднего барабан. тормоза

ХОДОВАЯ ЧАСТЬ, ОРГАНЫ УПРАВЛЕНИЯ



1	4620753542419	Ручка газа ТИП1 универсальная
2	4650066003277	Тормоз дисковый передний в сборе GS150s
3,8	4620761962599	Блоки переключателей (пара) GS150s
5	4650066003284	Руль GS150s
9	4620770798578	Рычаг сцепления INTRUDER, WY150, GS150s (в сборе)
10	4620753542457	Ручка левая ТИП1 универсальная
11	4620770798622	Трос газа 4Т 162FML (CG150); INTRUDER, WY150, GS150s
13	4650066003291	Траверса верхняя GS150s
17	4620770798653	Трос сцепления 162FML (CG150); INTRUDER, WY150, GS150s
19	4650066003307	Вал рулевой с траверсой GS150s
23	4680329003287	Колодки тормозные дисковые GS150s, GS200s (перед.)
26,27	4650066003314	Амортизаторы передние (компл.) GS150s

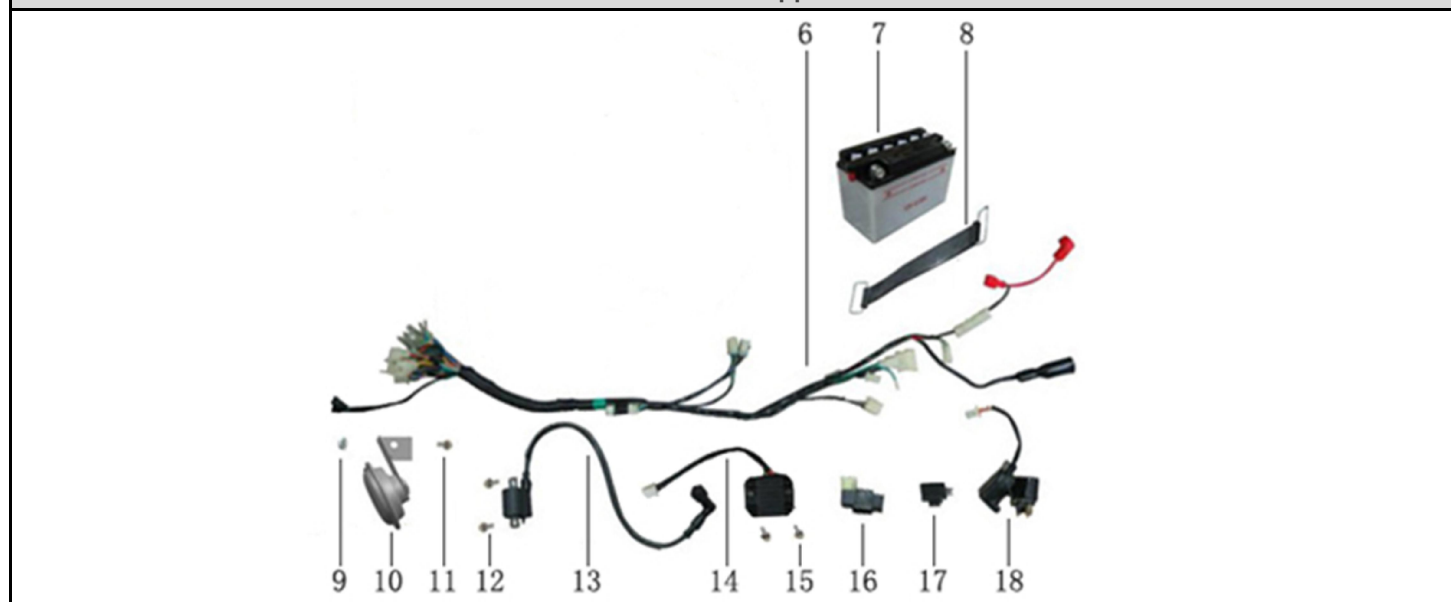


3	4650066003383	Рычаг подвески задней (маятник) GS150s
7	4650066003390	Амортизатор задний (L_мм,D_мм,d_мм) GS150s
8	4650066003406	Натяжитель цепи приводной GS150s
9	4620767362232	Кожух цепи в сборе GS150s



2	4627072924476	Привод спидометра GY150
3	4627072932723	Диск колесный R18 передний 1.6-18 (литой) (диск.); VR-1, GS150s
4	4620753546042	Камера 18" (2.50/2.75-18)
5	4620753546004	Шина 2.50-18 ТТ
6	4650066003413	Диск тормозной передний GS150s
12	4650066003420	Звезда ведомая GS150s
13	4627072932723	Диск колесный R18 задний 1.85-18 (литой) (барабан); VR-1, GS150s
14	4620753546042	Камера 18" (2.50/2.75-18)
15	4620753546011	Шина 2.75-18 ТТ
16	4620770798943	Колодки тормозные барабанные (130x25mm) INTRUDER, WY150
17	4627072934482	Тормоз барабанный в сборе VR-1 (зад.)
-	4680329003256	Демпфер заднего колеса GS150s, GS200s
-	4680329003263	Демпферные резинки колеса (4шт) GS150s, GS200s

ЭЛЕКТРООБОРУДОВАНИЕ



6	4680329003270	Жгут проводов GS150s, GS200s
7	4620753542495	Аккумуляторная батарея 12V5Ah 5L-H (113x70x105)
8	4627072929259	Фиксатор аккумуляторный батареи (резин.)
10	4620753543355	Сигнал звуковой ТИП1 универс.
13	4620761962469	Катушка зажигания со свечным колпачком 4Т 157FMI, 162FMJ, 166FMM (CG, GY, CB125-250)
14	4620761962452	Реле-регулятор напряжения 12V (1 фиш.; конт: 2-2) скутер, мопед
16	4620753543416	Коммутатор (CDI) 4Т 157FMI, 162FMJ, 166FMM, ATV150, TTR250
17	4620753544079	Реле указателей поворота (2 конт.)
18	4620753543997	Реле электростартера универсальное

ДВИГАТЕЛЬ

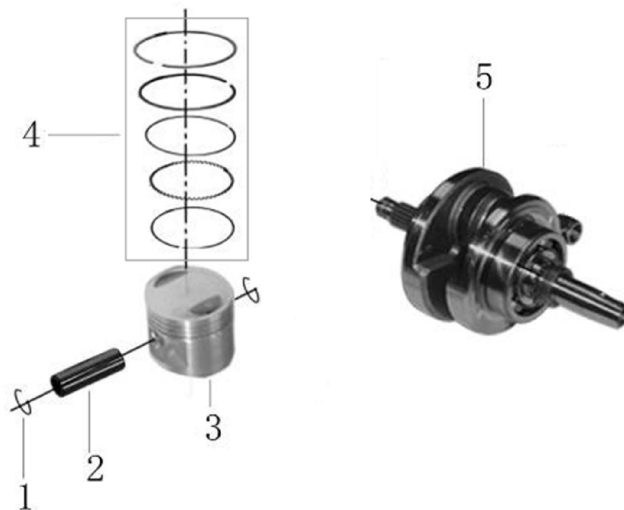


1	std	Болт М6×28
2	4650064237377	Крышка клапанная 162FMI, 163FML (CG150-250)
3	4627072924544	Свеча зажигания 4Т (аналог D8EA)
4	std	Кольцо φ10×1.5
5	std	Кольцо φ10×22
6,7,12,18	4620770798332	Цилиндро-поршневая группа 4Т 162FMJ (CG150) 150см3 D62
9	std	Болт М8×32
10	std	Шайба 12.5*22*2
11	std	Болт М6×28
12	4620770798356	Прокладка цилиндра 4Т 150см3 162FMJ
13	std	Кольцо φ10×14
14	std	Шайба 8.5*18*2
15	std	Болт М8×82
16	std	Болт М6*35
17,3	4650064237391	Головка цилиндра в сборе (клапана, пружины,свеча) 4Т 200см3 163FMI (CG200) D63,5

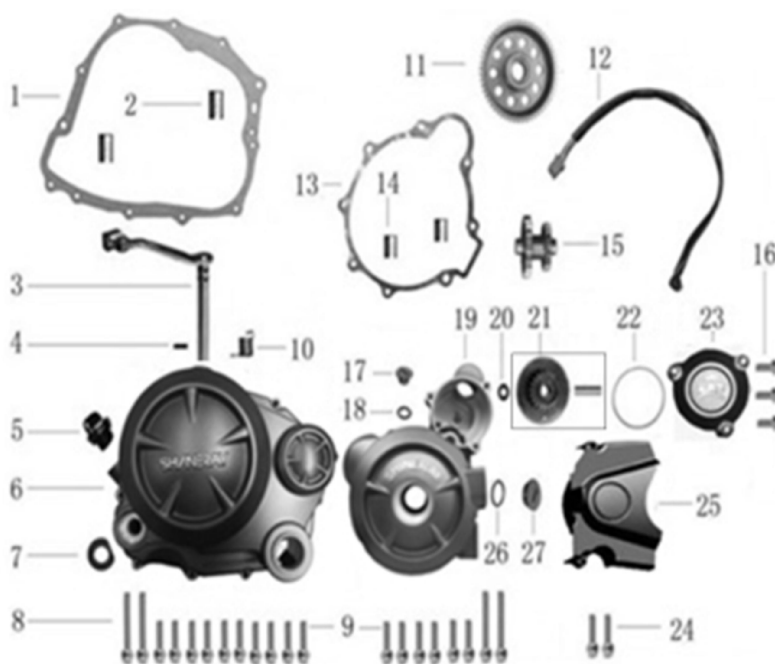


1	4620761962476	Коромысла ГРМ (2шт) 157FMI, 162FMJ (CG125-200) (верхние)
2	std	Шайба 8.5*18*2.5
3	std	Болт М8×28
4	4620770798325	Толкатель коромысла ГРМ 157FMI, 162FMJ, 163FML (CG125-200)
11	std	Шайба 12.3×0.2×20.9
13	std	Кольцо φ18×2.5
15	4620770798387	Коромысла ГРМ (2шт) 157FMI, 162FMJ (CG125-200)
16	4620770798370	Шестерня вала ГРМ 162FMJ, 163FML (CG150-200)
17	std	Шайба φ14×φ24×1
19	std	Кольцо φ20×2.5
22	4610014478298	Болт М6 х 12 DIN 933 оц. (10 шт)
23,24	4620770798288	Клапаны (впуск./выпуск.) 150см3 162FMJ (CG150) (d=25/30)

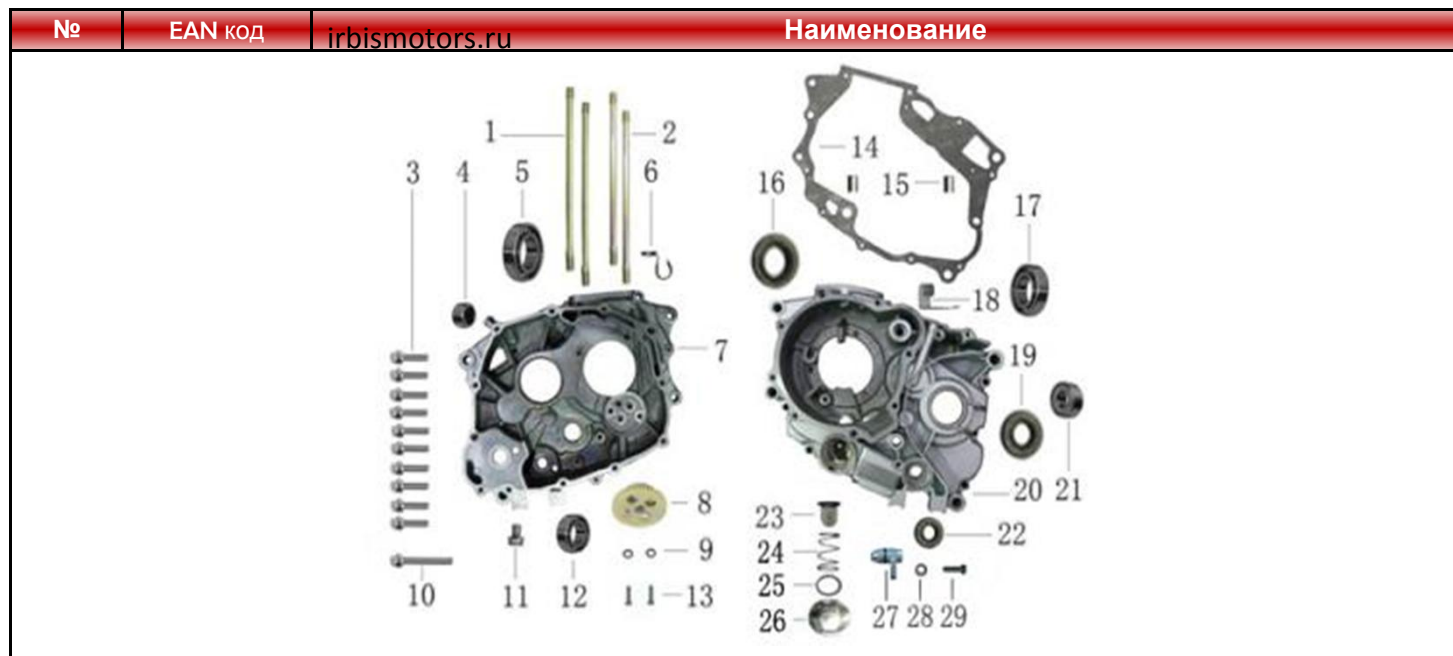
№	EAN код	irbismotors.ru	Наименование
---	---------	----------------	--------------



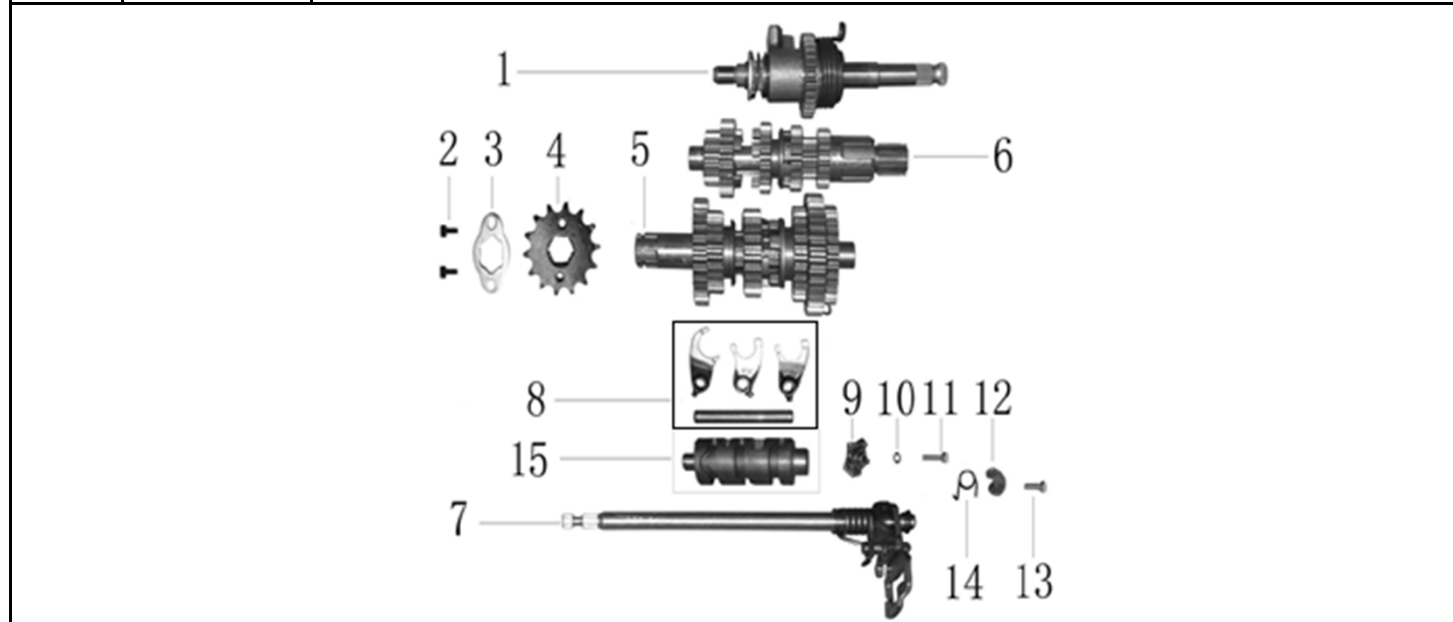
1,2,3,4	4620770798424	Поршневой комплект 4Т 150см3 162FMJ; CG150 D62
5	4620770798431	Вал коленчатый с шатуном в сборе 4Т 125-150см3 156FMI,162FMJ (CG125-150)



3	4650064237445	Рычаг привода сцепления 157FMI, 162FMJ, 163FML (CG125-200)
5	4650064237612	Щуп масляный 157 FMI, 161FMJ, 166FMM (CG,CB125-250)
6	4620770798448	Крышка двигателя правая 162FMJ (CG150)
8	4610014478472	Болт М6 х 40 DIN 933 оц. (10 шт)
9	4610014478328	Болт М6 х 25 DIN 933 оц. (10 шт)
11	4620767364311	Шестерня привода кикстартера 157FMI,163FML (CG125-150)
12	4650066003109	Датчик переключения передач 157FMI,162FMJ,166FMM (CG125-250)
15,21	4620770798455	Шестерни электростартера 4Т 150см3 162FMJ
16	4610014478311	Болт М6 х 20 DIN 933 оц. (10 шт)
19	4620770798462	Крышка двигателя левая 4Т 150см3 162FMJ
24	4610014478328	Болт М6 х 25 DIN 933 оц. (10 шт)
25	4620770798479	Крышка двигателя левая малая 4Т 150см3 162FMJ



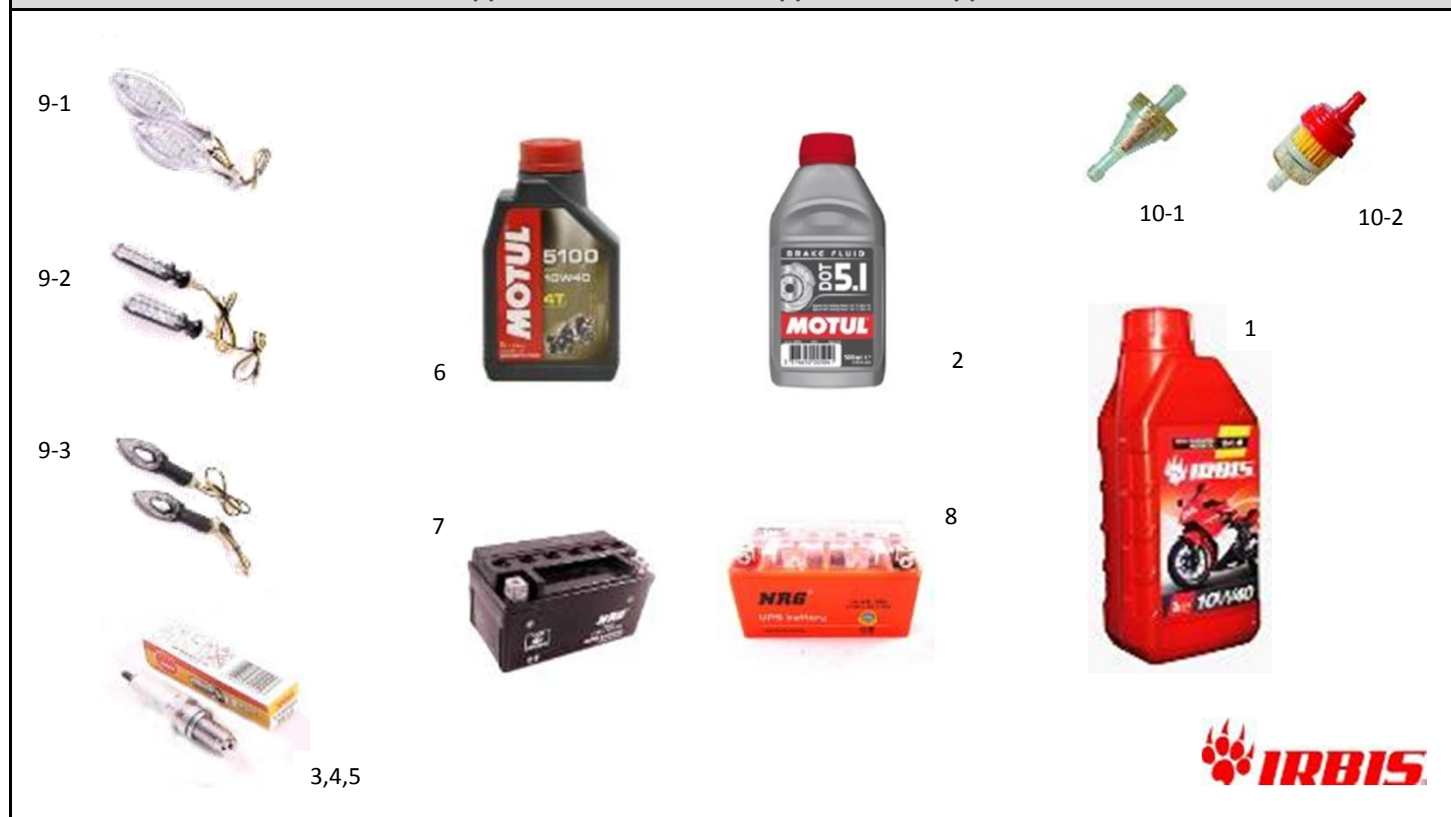
3	4610014478489	Болт М6 х 50 DIN 933 оц. (10 шт)
4	4650066003116	Подшипник игольчатый (сепаратор) NK1012
7	4620770798486	Корпус картера правый 162FMJ (CG150)
8	4620770798516	Шестерня привода масляного насоса 4Т 150см3 162FMJ
9	std	Кольцо 9.4×2.4
10	std	Болт М6×55
13	4610014478984	Винт с внутр. шестигран. М6 х 30 DIN 912 оц. (10 шт)
16	4650066003123	Сальник 34х50х7
17	4620753545465	Подшипник 6204 (20х47х14)
19	4650066003130	Сальник 20х34х7
20	4620770798530	Корпус картера левый 162FMJ (CG150)
21	4620753545410	Подшипник 6202/2RS (15х35х11)
22	4620770798523	Сальник 14×28×7



1	4620767361600	Вал пусковой 157FMI, 162FMJ (CG125, CB125, GY150, GN125, YBR125)
2	4610014478281	Болт М6 х 10 DIN 933 оц. (10 шт)
4	4620753534995	Звезда ведущая (428-15Т) CG125-250, CB125-250
5,6	4620770798400	Валы КПП с шестернями 125-250см3 157FMI, 162FMJ, 166FMM (CG125-200, CB125-250)
7	4620770798417	Ось переключения передач с рычагом 156FMI, 162FMJ (CG125-150, CB125-150, GN125)
8	4610013542600	Вилочки переключения передач 125-150см3 156FMI, 162FMJ (CG, CB125-150)
10	4610014479158	Шайба D6 DIN 125 (10 шт)
11	4610014478328	Болт М6 х 25 DIN 933 оц. (10 шт)
13	4610014478311	Болт М6 х 20 DIN 933 оц. (10 шт)
15	4620767361648	Вал переключения передач червячный 125-150см3 156FMI, 162FMJ (CG125, CG150, GY150)



РАСХОДНЫЕ МАТЕРИАЛЫ И ДОП. ОБОРУДОВАНИЕ



1	4650066003062	Масло моторное 4Т SS-C 10W-40 н/с (1л.) IRBIS	
2	3374650005041	Жидкость тормозная DOT 5.1 Brake Fluid 0,5л MOTUL	
3	8729502120	Свеча зажигания 4Т 2120 D8EA NGK	
4	8729515129	Свеча зажигания 4Т 5129 DPR7EA9 NGK	
5	8729517162	Свеча зажигания 4Т 7162 DR8EA NGK	
6	3374650237855	Масло моторное 4Т 5100 10W-40 н/с (1л.) MOTUL	irbismotors.ru
7	4620753542471	Аккумуляторная батарея 12V7Ah (150x87x93) NRG	
8	4620757434932	Аккумуляторная батарея гелевая 12V7Ah (150x86x94) NRG	
9-1	4627072927293	Указатели поворота (пара) ТИП5 (LED) универсал. (зад.)	
9-2	4627072927309	Указатели поворота (пара) ТИП6 (LED) универсал. (зад.)	
9-3	4627072927316	Указатели поворота (пара) ТИП7 (LED) универсал. (зад.)	
10-1	4620761969147	Фильтр топливный универсальный ТИП2 (с бронзовым элементом)	
10-2	4620757430231	Фильтр топливный универсальный ТИП3 (цветные)	