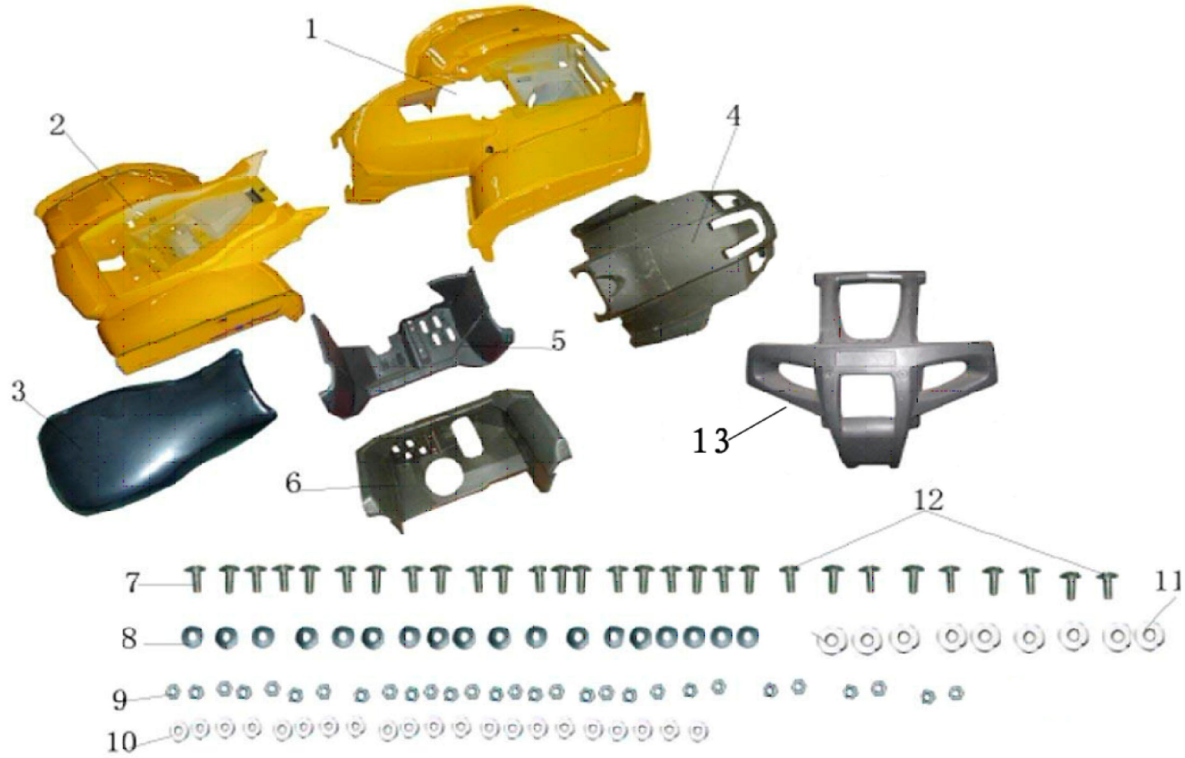
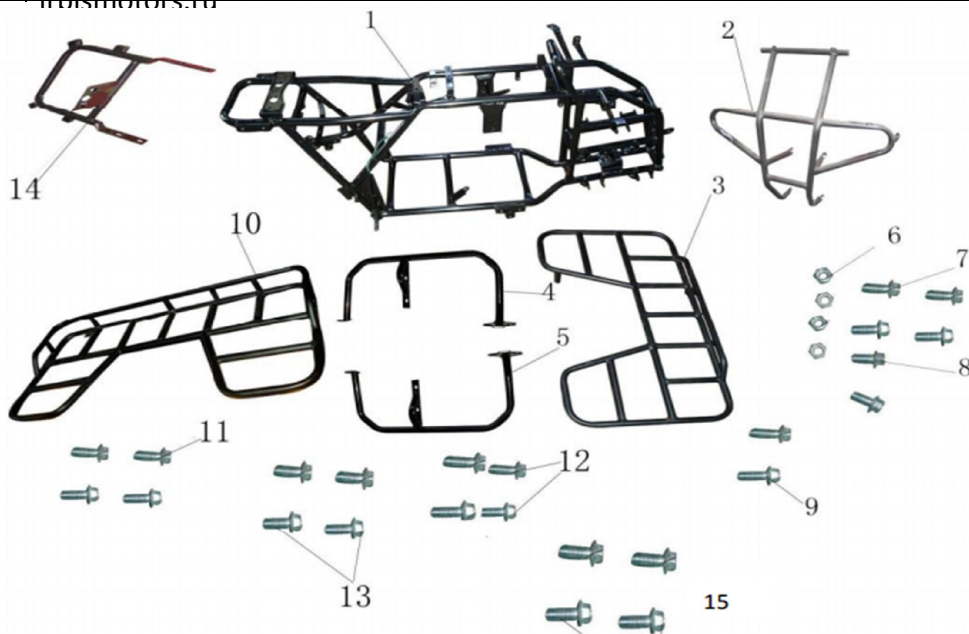




КУЗОВНЫЕ ЭЛЕМЕНТЫ, ПЛАСТИК

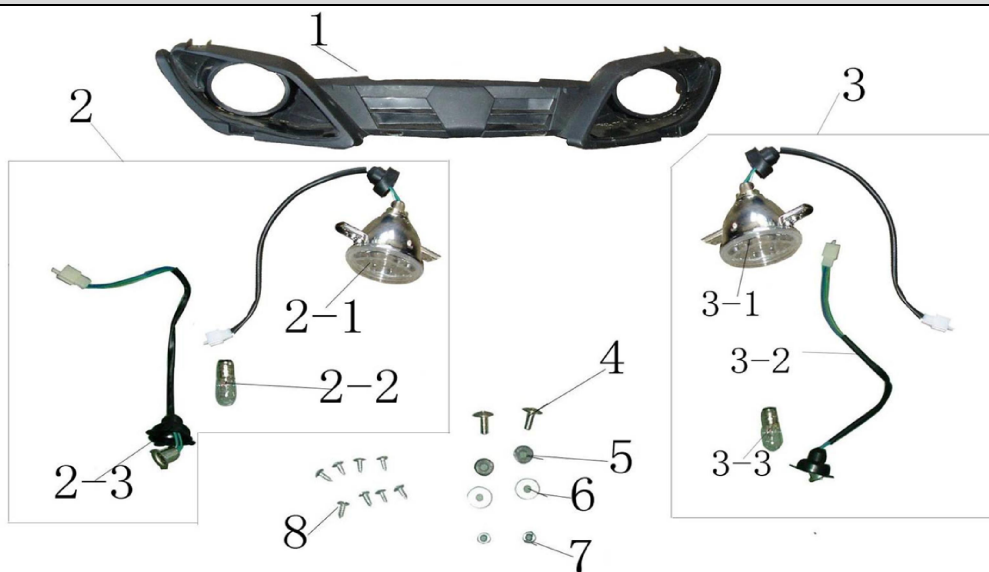


1	4620753541726	Пластик кузова ATV150-200Utt (передний)
2	4620753541702	Пластик кузова ATV150-200Utt (задний)
3	4620757432563	Сиденье ATV150-200Utt
4	4650066002959	Пластик передний верхний ATV150-200Utt
5	4620753539402	Подножка водительская ATV150-200Utt (лев.)
6	4620753539426	Подножка водительская ATV150-200Utt (прав.)
7	4610014478304	Болт М6 х 16 DIN 933 оц. (10 шт)
8	std	Шайба резиновая ф16Хф6Х2
9	std	Контргайка М6
10	std	Шайба ф16Хф6Х1
11	std	Шайба ф20Хф6.5Х1.5
12	4610014478311	Болт М6 х 20 DIN 933 оц. (10 шт)
13	4620757436011	Пластик передний защитный (бампер) ATV150Utt, K150

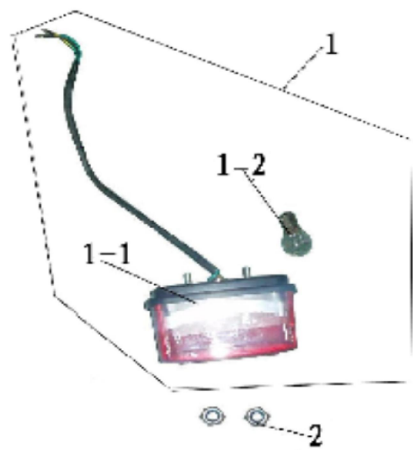


1	-	Рама ATV150
3	4620761963732	Багажник ATV150-200Utt (передний)
6	4610014478458	Гайка M8 DIN 934 оц. (10 шт)
7	4610014478793	Винт с прессшайбой M8 x 20 DIN 967 оц. (10 шт)
8,11,13	4610014478342	Болт M8 x 16 DIN 933 оц. (10 шт)
9	std	Болт с фланцем M8X35X1.25
10	4620761963466	Багажник ATV150-200Utt (задний)
12	std	Болт с фланцем M12X20X1.25
15	std	Болт с фланцем M10X20

**ОПТИКА**

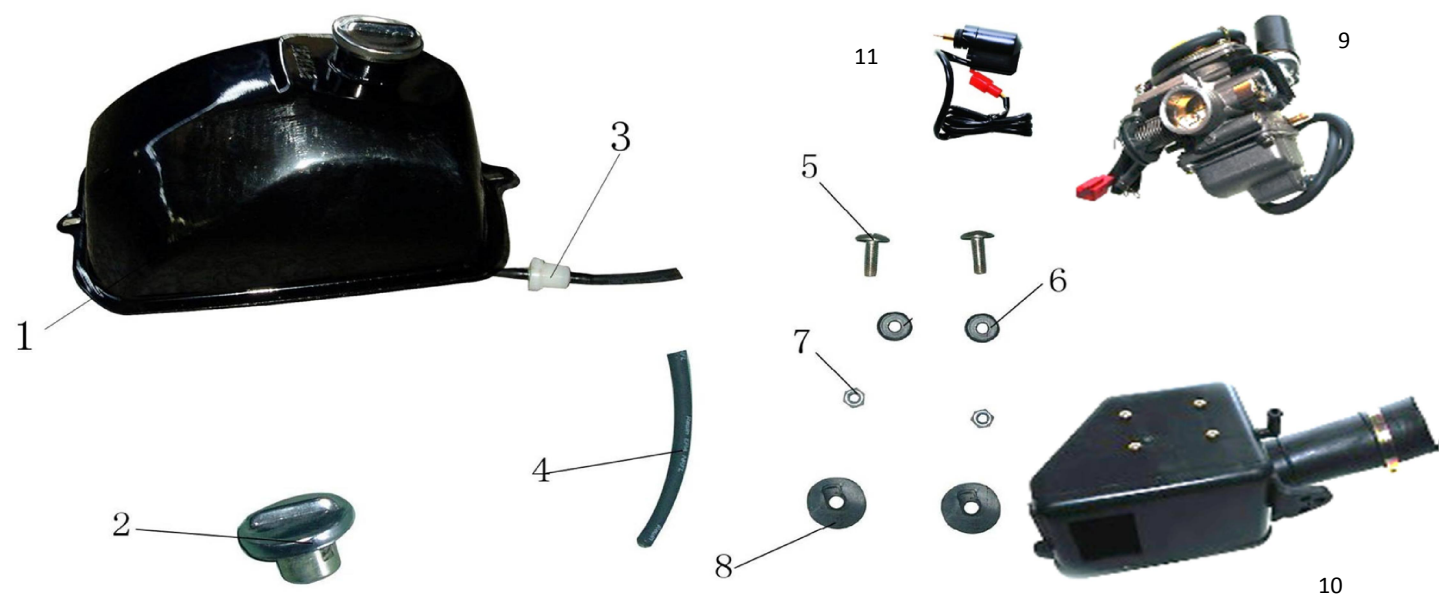


1	4620761963428	Пластик передний (фар) ATV150-200Utt
2	4627072920317	Фара головного света в сборе ATV150-200Utt (прав.)
2-2, 3-2	4620753547957	Лампа 12V25/25W 15d1 галоген
3	4627072920300	Фара головного света в сборе ATV150-200Utt (лев.)
4	4610014478304	Болт M6 x 16 DIN 933 оц. (10 шт)
5	std	Шайба резиновая ф16Хф6Х2
6	std	Шайба ф18Хф6.5Х1.5
7	4610014478441	Гайка M6 DIN 934 оц. (10 шт)
8	4610014479097	Саморез M4,2 x 13 DIN 7981 (10 шт)



1	4620761963817	Фонарь задний в сборе ATV110-200Utt
1—2	4620753543614	Лампа 12V21/5W (с цоколем, стоп-сигнал)
2	4610014478441	Гайка M6 DIN 934 оц. (10 шт)

**СИСТЕМА ПОДАЧИ ТОПЛИВА**



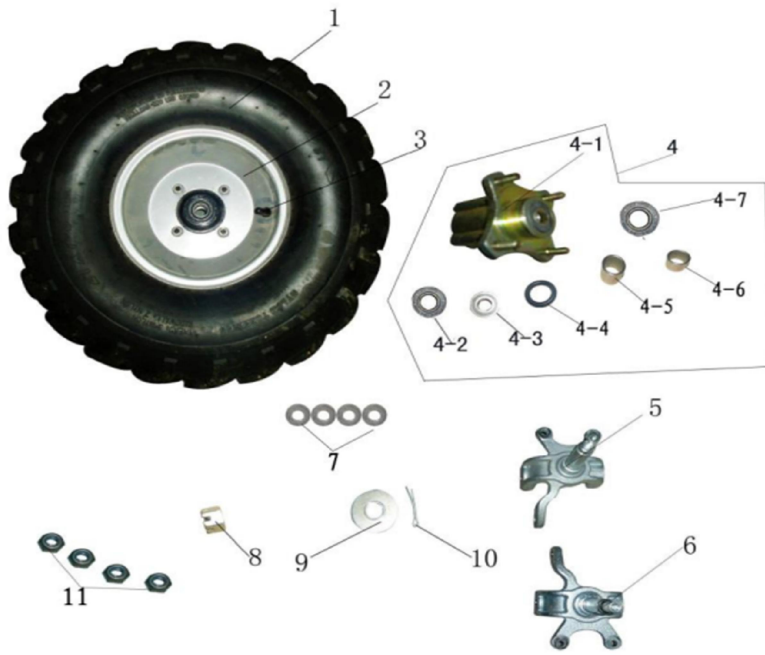
1	4620757432556	Бак топливный ATV150-200Utt
2	4620753533523	Крышка бака топливного ATV70-200
3	4620753534285	Фильтр топливный универсальный ТИП1
4	4620753533561	Шланг 4x7 (10м)
5	4610014478311	Болт M6 x 20 DIN 933 оц. (10 шт)
6	std	Шайба резиновая ф16Хф6Х2
7	4610014478441	Гайка M6 DIN 934 оц. (10 шт)
8	std	Шайба резиновая ф23Хф8Х6
9	4620753533646	Карбюратор 4Т 152QMI, 157QMJ (GY6-150)
10	4620753535626	Фильтр воздушный в сборе 157QMJ; ATV150U
11	4620753533851	Электроклапан карбюратора 4Т 139QMB,157QMJ,152QMI

**ВЫПУСКНАЯ СИСТЕМА**

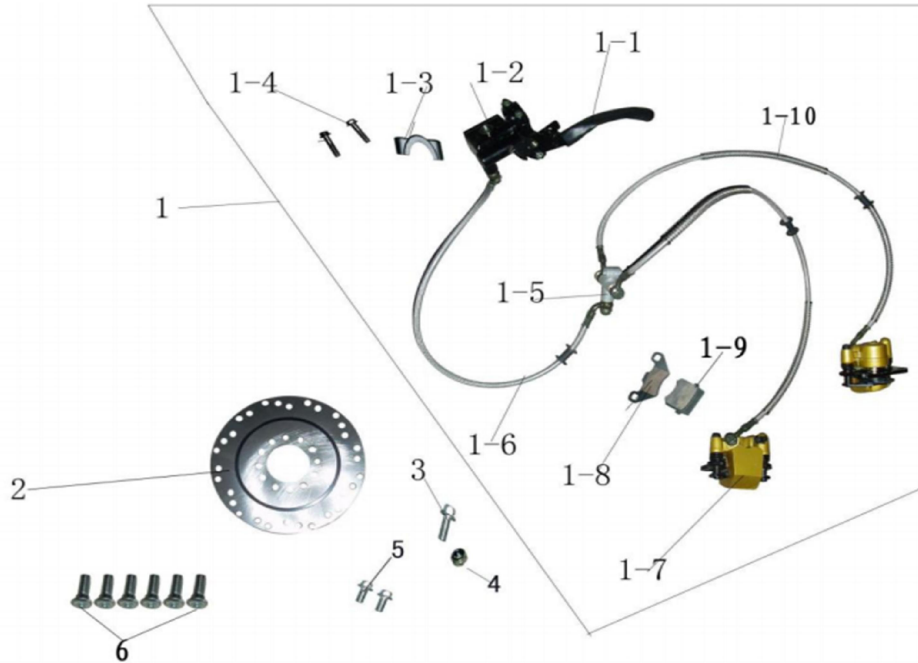


1	4620753535961	Глушитель 4Т 157QMJ; ATV150
2	4620753532182	Прокладка глушителя D30 (медь) 139QMB, 157QMJ, AD50, DIO
3	4610014479158	Шайба D6 DIN 125 (10 шт)
4	4610014478281	Болт М6 x 10 DIN 933 оц. (10 шт)

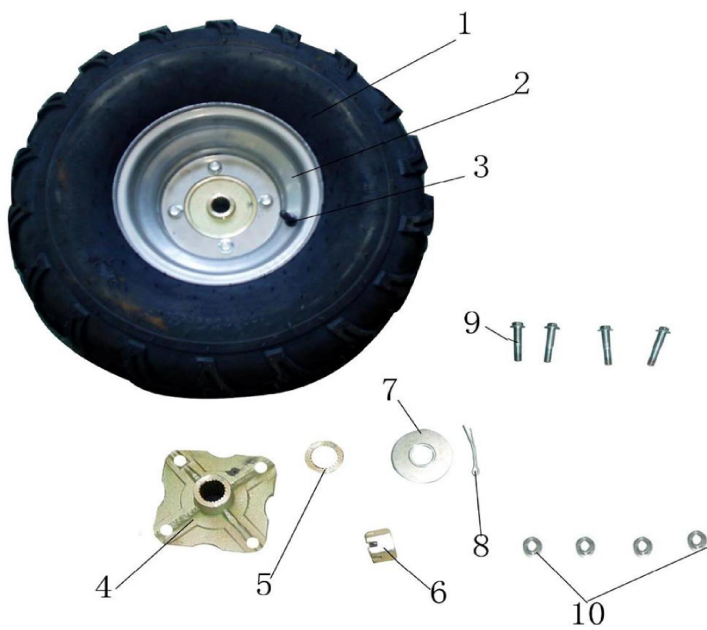
**ХОДОВАЯ ЧАСТЬ, ОРГАНЫ УПРАВЛЕНИЯ**



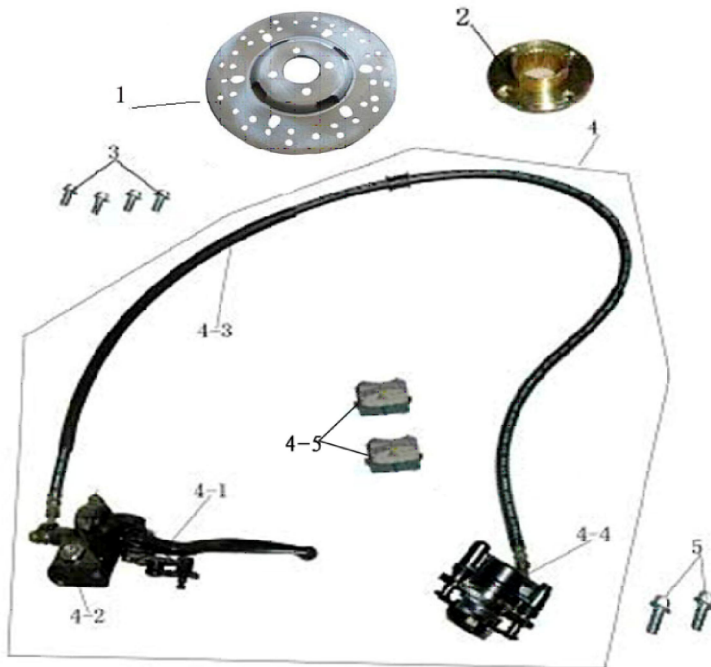
1	4620753548374	Шина ATV 21x7-10 (мяг. грязь) FAR WAY
2	4650066002850	Диск колесный R10 передний 5.5-10 (штамп.) (ЕТ:10, РСD: 4x110, Ступица: 68.5/70/90) ATV
3	4620761965927	Вентиль бескамерной покрышки (изогнутый) (1шт)
4	4627072920294	Ступица колеса переднего (диск. 10", 4 отв.) ATV150-200Utt
4-2	4620753545434	Подшипник 6203/2RS (17x40x12)
4-3	std	Сальник D20*D40*7
4-4	std	Прокладка Ф35
4-5	std	Втулка D22*2*20
4-6	std	Втулка D22*2*10
4-7	std	Сальник D22*D42*7
5	4620753538993	Цапфа (поворотный кулак) ATV150-200 (прав.)
6	4620753538962	Цапфа (поворотный кулак) ATV150-200 (лев.)
7	std	Шайба D8
8	std	Гайка M14X1.5
9	std	Шайба Ф40XФ14X2
11	4610014478458	Гайка M8 DIN 934 оц. (10 шт)



1	4620753537446	Тормоз дисковый передний в сборе (на 2 колеса) ATV150
1-8, 1-9	4620753537163	Колодки тормозные дисковые ATV150-200Utt (перед.)
1-1, 1-2	4627072929594	Машинка тормоза переднего с рычагом ATV50-200tt
2	4620753537019	Диск тормозной передний (160x47x3) (отв: 6x29) ATV150-200Utt
3	std	Болт с фланцем М6Х45
4	std	Контргайка М6
5	4610014478793	Винт с прессшайбой М8 х 20 DIN 967 оц. (10 шт)
6	4610014478304	Болт М6 х 16 DIN 933 оц. (10 шт)



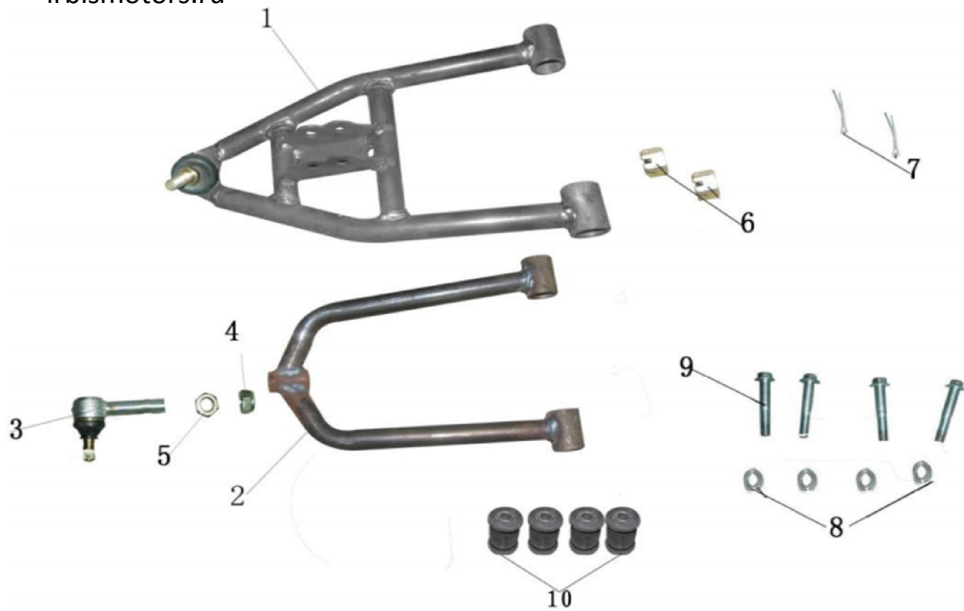
1	4620753548381	Шина ATV 22x11-10 (мяг. грязь) FAR WAY
2	4650064238220	Диск колесный R10 задний 7-10 (штамп.) (ЕТ:-10, РСD:4x78, Ступица 68.5/70/90) ATV150-250
3	4620761965927	Вентиль бескамерной покрышки (изогнутый) (1шт)
4	4650066002973	Ступица колеса заднего (диск, 10", 4 отв.) ATV150Utt
5	std	Гайка М20Х1.5
6	std	Шайба D48*d20*4
7	std	Шайба D48*d20*4
8	std	Болт с фланцем М10Х25Х1.5
9	std	Болт с фланцем М10Х25Х1.5
10	4610014478465	Гайка М10 DIN 934 оц. (10 шт)



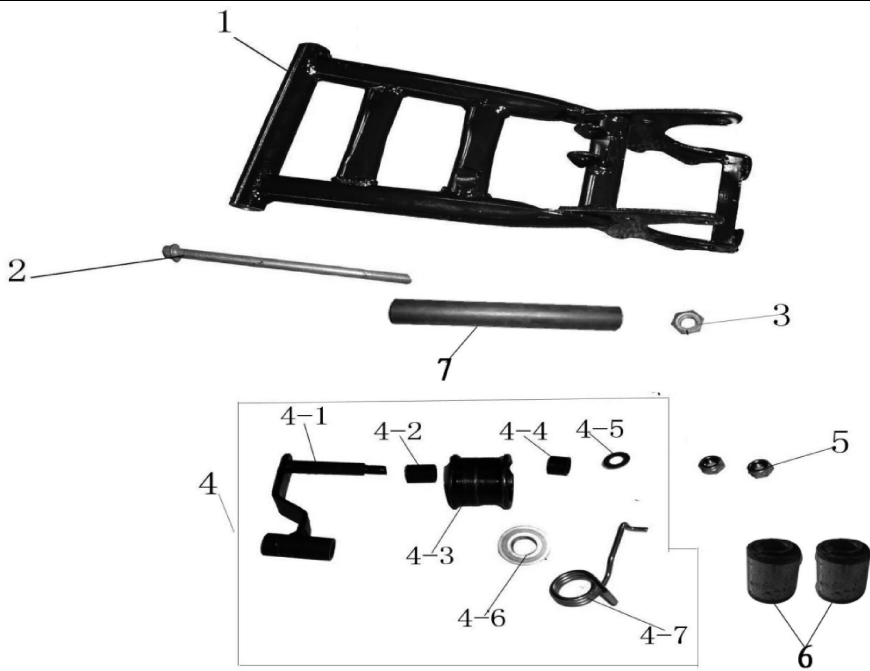
1	4620753536999	Диск тормозной задний (190x36x3) (отв: 4x40) ATV150-200Utt
2	4620761963459	Ступица диска тормозного ATV150-200Utt
3,5	4610014478311	Болт М6 х 20 DIN 933 оц. (10 шт)
4	4620753537439	Тормоз дисковый задний в сборе ATV150Utt
4-1	4620753537743	Рычаг тормоза заднего (диск.) ATV70-150
4-1,4-2	4627072929587	Машинка тормоза заднего с рычагом ATV70-150Utt
4-5	4620761965576	Колодки тормозные дисковые ATV150-200Utt (зад)



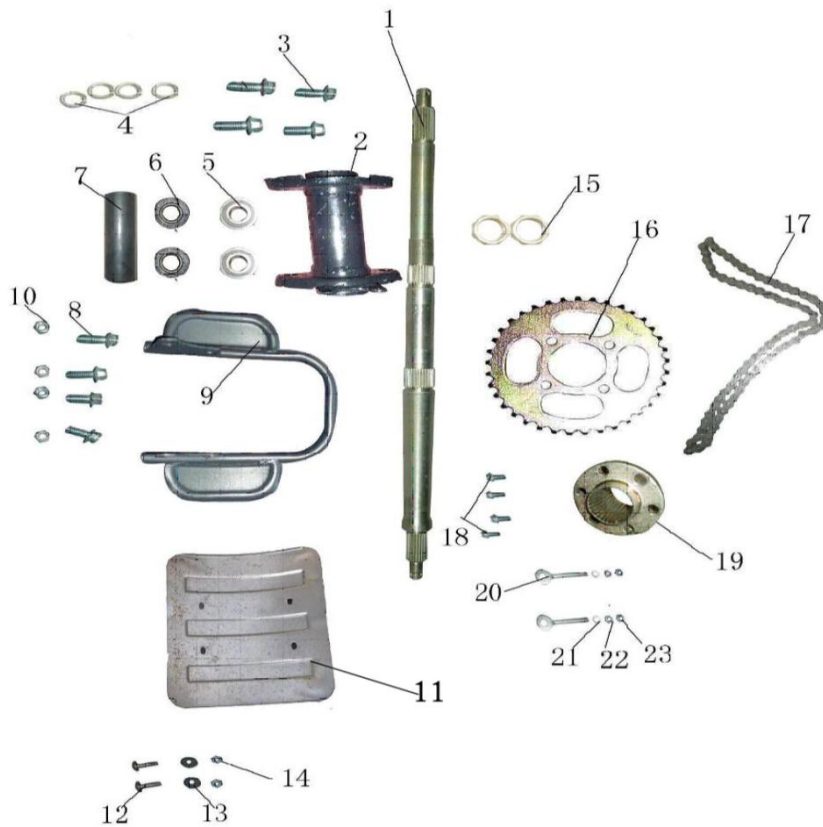
1	4627072920324	Амортизатор задний (L-340mm,D-10mm,d-10mm) ATV150Utt
2	4627072920331	Амортизатор передний (L-345mm,D-10mm,d-10mm) ATV150-200Utt (регулир.)
3	std	Болт с фланцем M10X50X1.25
4	std	Контргайка M10X1.25



1	4627072920263	Рычаг подвески передней ATV150-200Utt (нижн.-лев./прав.) с шаровой опорой
2	4627072920270	Рычаг подвески передней ATV150-200Utt (верх.-лев./прав.)
3	4620767366278	Опора шаровая верхняя (внеш. рез.) ATV150-200Utt
4	std	Контргайка M16X1.5
5	std	Гайка M16X1.5
6	std	Гайка M12X1.5
8	std	Контргайка M12X70X1.25
9	std	Болт с фланцем M12X1.25
10	4620761968737	Сайлентблок (D-25mm, d-10mm, L-44mm) рычагов подвески ATV150-250

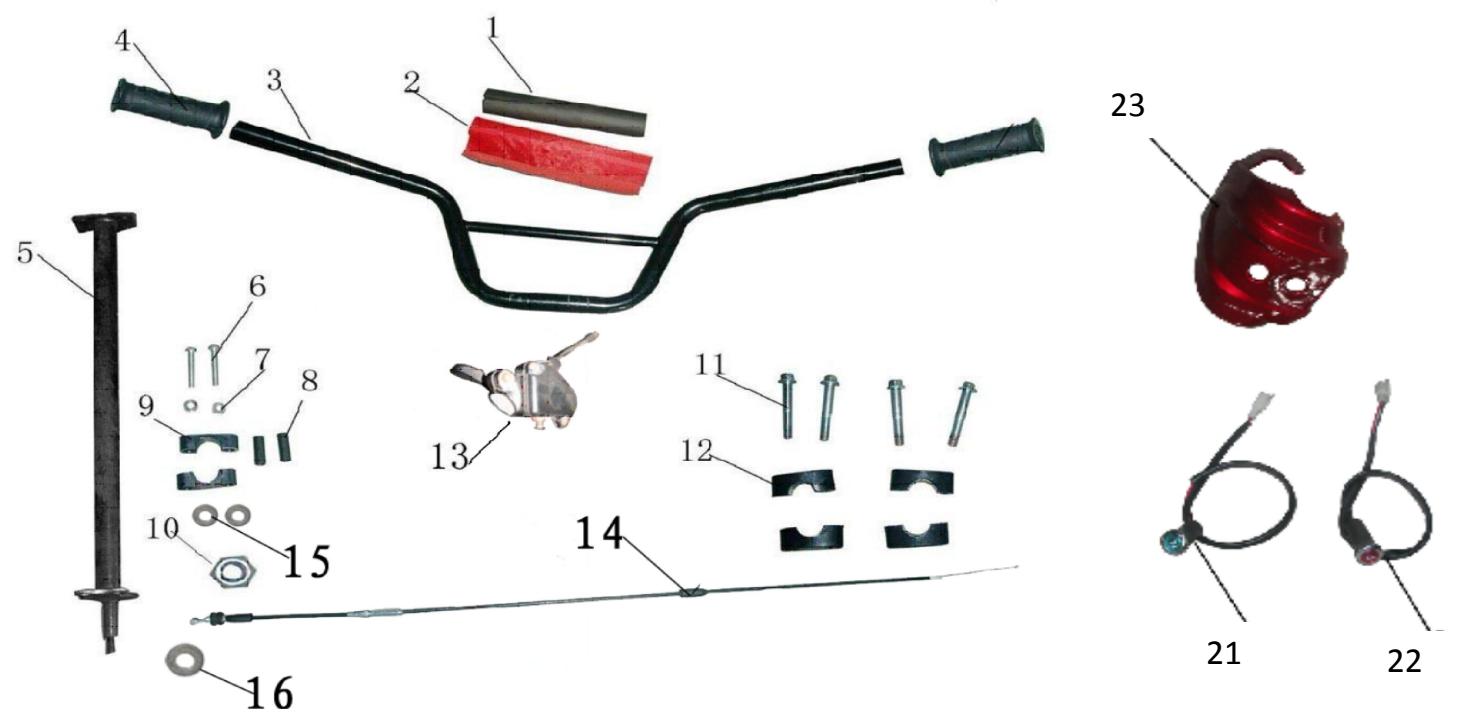


1	4620757432655	Рычаг подвески задней (маятник) ATV150Utt
2	std	Болт с фланцем M14X305X1.25
3	std	Контргайка M14X1.25
4	4627072920058	Успокоитель цепи приводной ATV50-150
4-3	4620767366216	Ролик успокоителя цепи приводной ATV70-200Utt
4-6	4620753545366	Подшипник 6200/2RS (10x30x9)
5	4610014478458	Гайка M8 DIN 934 оц. (10 шт)
6	4650066003024	Сайлентблок (D-27mm, d-14mm, L-38mm) маятника подвески ATV150-250

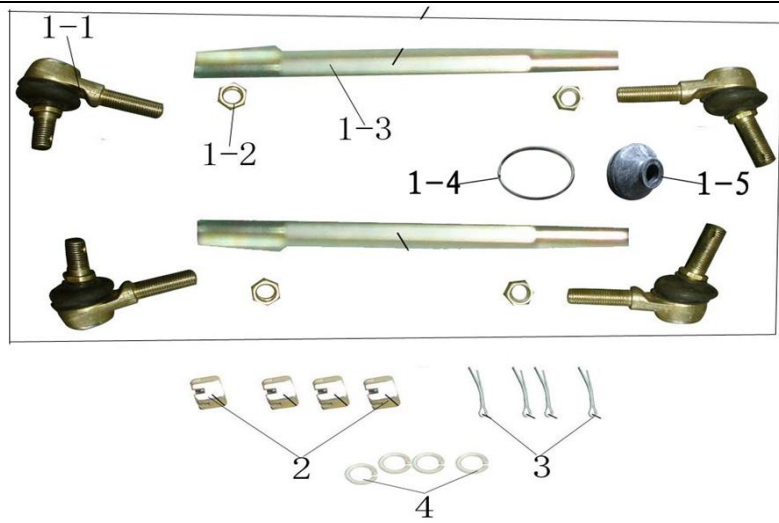


1	4620757432648	Ось задняя ATV150Utt (L=810mm)
2	4627072920393	Кронштейн оси ATV150Utt
3	std	Болт с фланцем M12X25X1.5
4	std	Шайба резиновая ф12
5	4620770798493	Подшипник 6006/2RS (30x55x13)
6	4620767363574	Сальник 22x35x7
7	std	Втулка оси ф35X89.5
8	std	Болт с фланцем M8X20X1.25
10	std	Контргайка M8X1.25
11	4620761963657	Кожух цепи ATV150Utt
12	4610014478304	Болт M6 x 16 DIN 933 оц. (10 шт)
13	std	Шайба резиновая ф16Xф6X2
14	std	Контргайка M6
15	std	Гайка M27X1.5
16	4620753534902	Звезда ведомая (530-32T) (6x28) ATV150-200Utt
17	4620753535091	Цепь (530*84); ATV150
18	4610014478342	Болт M8 x 16 DIN 933 оц. (10 шт)
19	4620761963442	Ступица звезды ведомой ATV150-200Utt
20	4620753531253	Натяжитель цепи приводной ATV150-200
21	std	Шайба ф18Xф8.5X1.5
22	4610014478458	Гайка M8 DIN 934 оц. (10 шт)
23	std	Контргайка M8X1.25

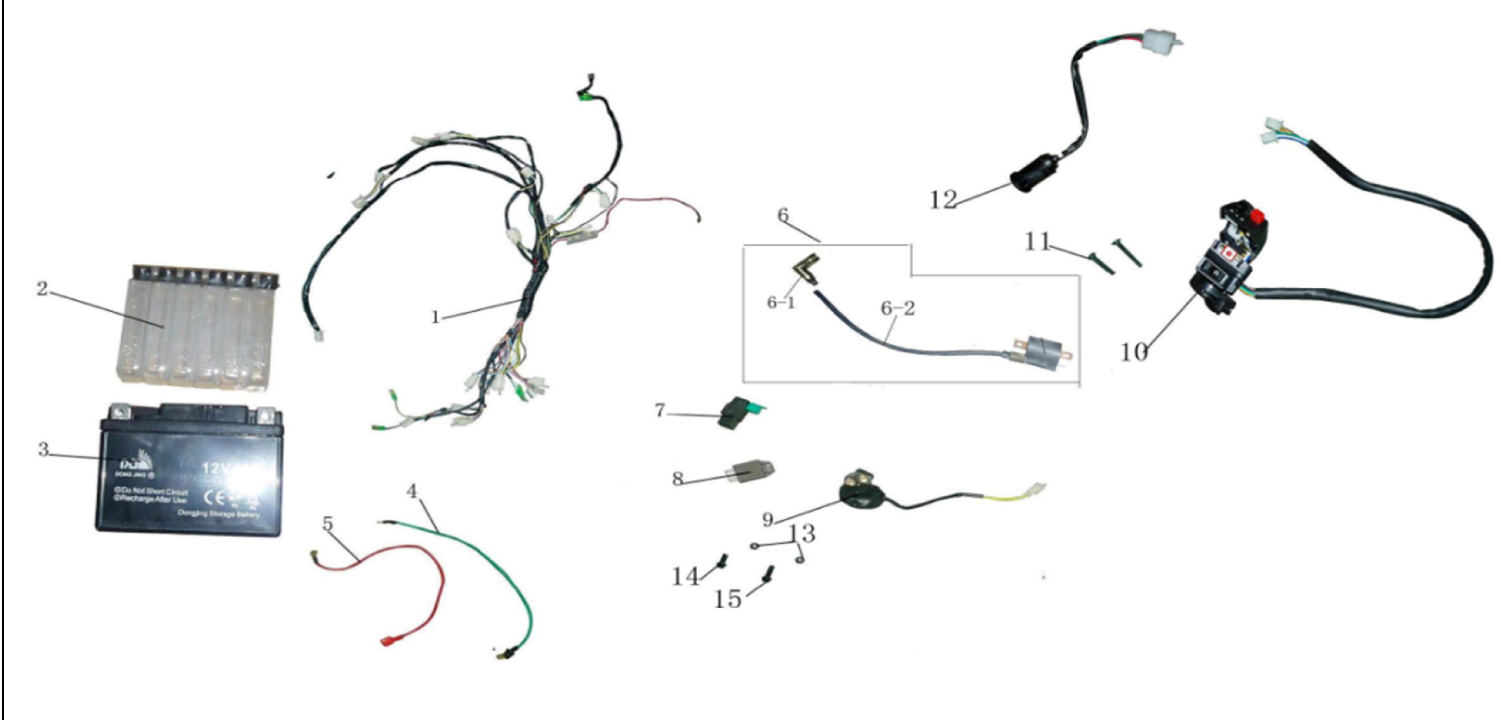




3	4620753538337	Руль ATV150-200
4	4620753542457	Ручка левая ТИП11 универсальная
5	4620753538276	Вал рулевой ATV150-200Utt
6	std	Болт с фланцем M8X60X1.25
7	std	Контргайка M8X1.25
8	std	Втулка ф14Хф11Х39.5
10	std	Контргайка M10X1.5
11	std	Болт с фланцем M8X50X1.25
12	4627072920287	Хомут-зажим руля в сборе ATV50-150
21	4620757432709	Индикатор нейтральной передачи ATV70-200Utt
22	4620757432693	Индикатор задней передачи ATV70-200Utt
23	4620753541948	Пластик руля ATV110-200Utt

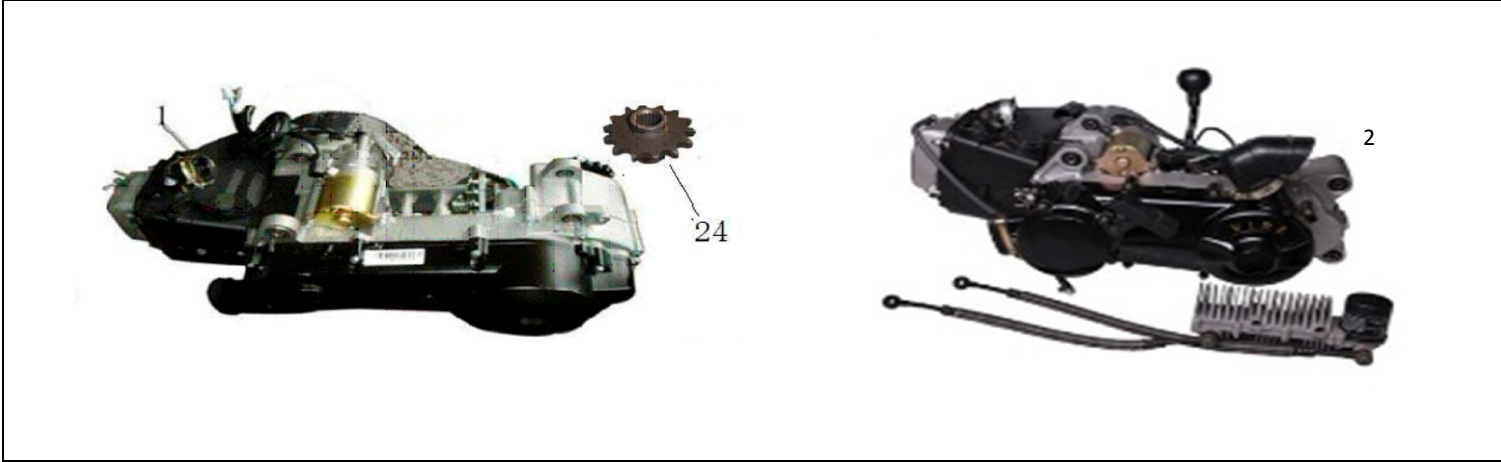


1	4650066003000	Тяга рулевая с наконечниками (L=275мм) ATV150-200Utt
1—1	4620767366438	Наконечник рулевой тяги (L75, l60, D10, d10) ATV50-150 (пара)
2	4610014478465	Гайка M10 DIN 934 оц. (10 шт)
3	std	Шплинт Ф2х30
4	4610014478632	Ровер D10 DIN 7980 оц. (10 шт)

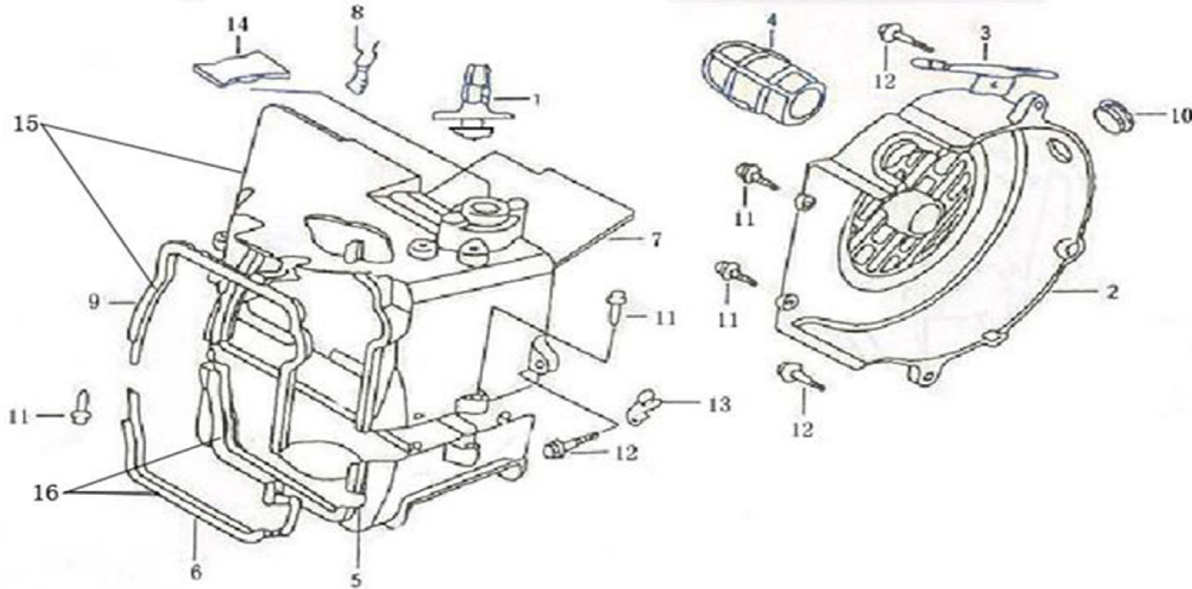


1	4620753543027	Жгут проводов ATV150-200Utt
3	4620753542471	Аккумуляторная батарея 12V6Ah (150x87x93) (сухозар., необслуж.) +кислота NRG
6	4620761962469	Катушка зажигания со свечным колпачком 4Т 157FMI,162FMJ,166FMM (CG,GY,CB125-250)
7	4620753543416	Коммутатор (CDI) 154FMI, 157FMI, 166FMM, ATV150-250 (6конт.(4-2))
8	4620753543911	Реле-регулятор напряжения 12V (конт: 2-2);
9	4620753543997	Реле электростартера универсальное
10	4620753542525	Блок переключателей ATV150 (лев.)
12	4620757432686	Замок зажигания ATV150-200
13	4610014478441	Гайка M6 DIN 934 оц. (10 шт)
14	4610014478304	Болт M6 x 16 DIN 933 оц. (10 шт)
15	4610014478311	Болт M6 x 20 DIN 933 оц. (10 шт)

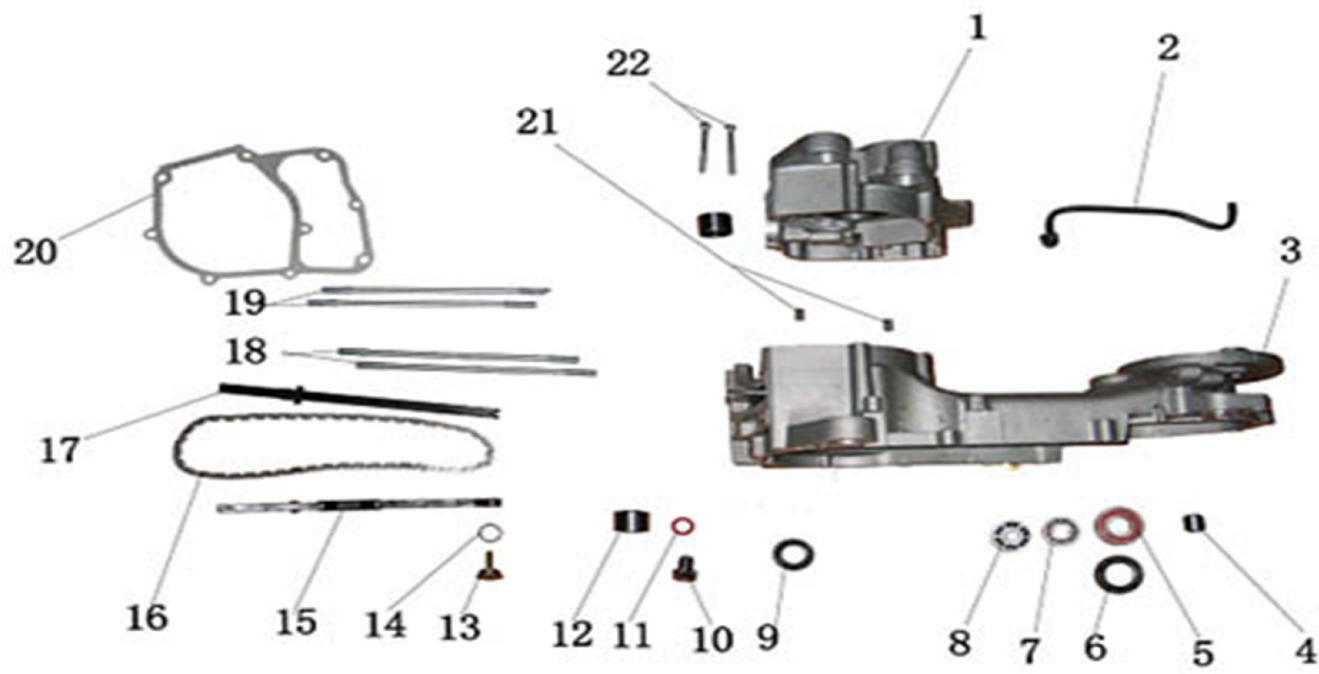
**ДВИГАТЕЛЬ**



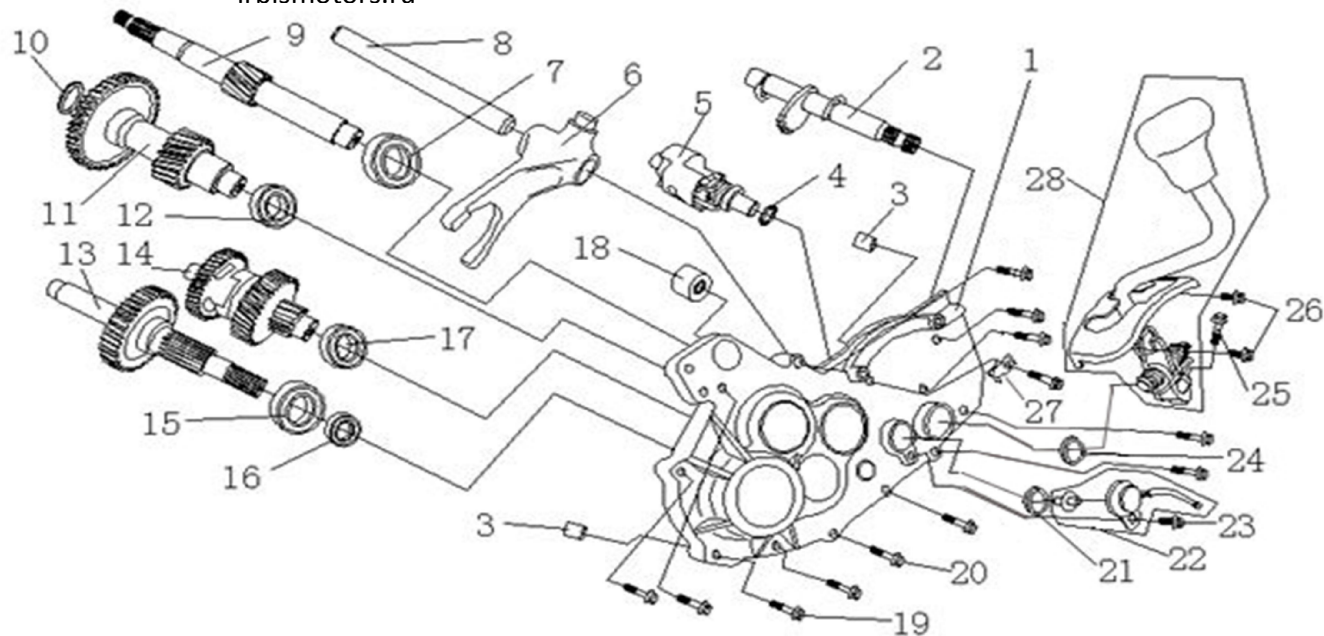
2	4620753530423	Двигатель в сборе 4Т 157QMJ (GY6) 149,5см3 (реверс, масл. радиатор, ручной стартер) ATV150
1	4650066002836	Двигатель в сборе 4Т 157QMJ (GY6) 149,5см3 (реверс, кикстартер) ATV150
24	4620753535008	Звезда ведущая (530-14Т) ATV150Utt



2	4620753535848	Кожух крыльчатки 157QMJ (ATV150)
5,7	4610013549012	Кожух цилиндра 152QMI,157QMJ (компл.2шт)
11	std	Саморез ST5×16
12	4610014478328	Болт М6 х 25 DIN 933 оц. (10 шт)



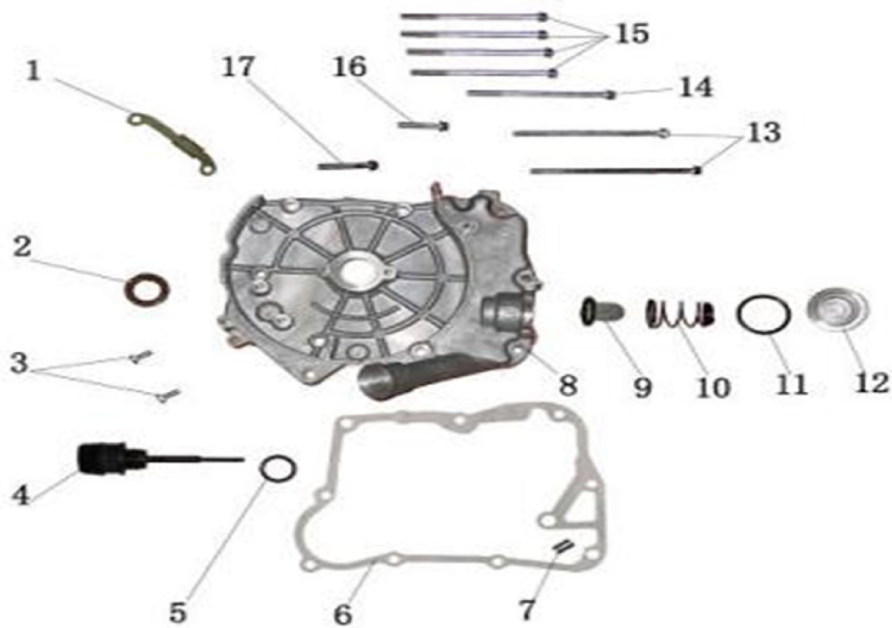
1	4620753532748	Корпус картера правый 152QMI, 157QMJ
3	4620767362591	Корпус картера левый 152QMI,157QMJ
5	4620753545335	Подшипник 6004/2RS (20x42x12)
6	4620753545786	Сальник 27x42x7
7	4620753545526	Подшипник 6301/2RS (12x37x12)
8	4620753545281	Подшипник 6002/2RS (15x32x9)
9	4620753545724	Сальник 19,8x30x5
16	4620753531178	Цепь ГРМ 152QMI,157QMJ 2x3x90L
18	4620757434666	Шпильки головки цилиндра (впуск ) (2шт) 139QMB, 157QMJ, 139FMB
19	4620757434673	Шпильки головки цилиндра (выпуск) (2шт) 139QMB, 157QMJ, 139FMB
20	4620753532328	Прокладка картера 4Т 152QMI, 157QMJ



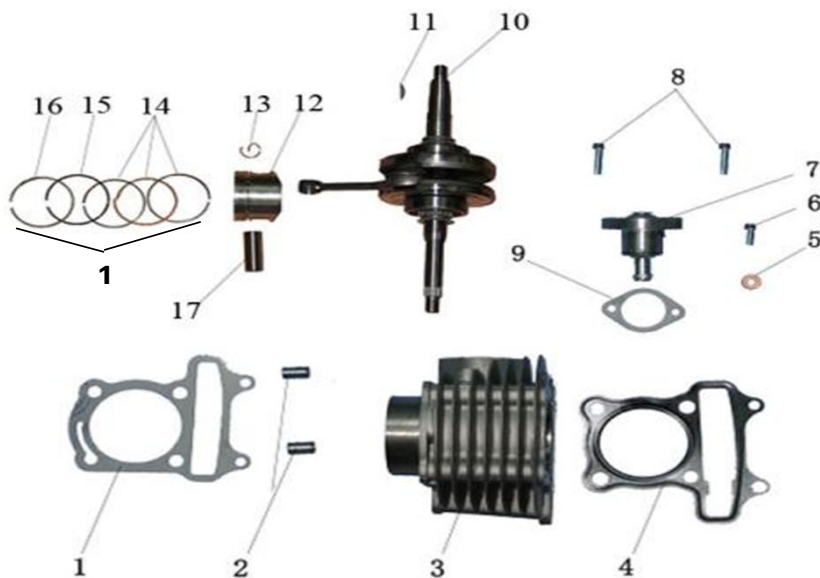
1	4650064238053	Крышка редуктора 157QMJ; ATV150
2	4650064238060	Ось рычага переключения передач в сборе 157QMJ (ATV150) (l=120mm)
5	4650064238077	Барабан переключения передач 157QMJ (ATV150)
6	4650064238084	Вилка переключения передач 157QMJ (ATV150)
7	4620753545441	Подшипник 6203 (17x40x12)
9	4650064238091	Вал редуктора ведущий 157QMJ (ATV150) (L=222mm)
11	4650064238107	Вал редуктора промежуточный 157QMJ (ATV150) (L=112mm) с шестерней (47Т)
12	4620753545427	Подшипник 6202 (15x35x11)
13	4650064238114	Вал редуктора ведомый 157QMJ (ATV150) (L=225mm) с шестерней (43Т)
14	4650064238121	Шестерня переключения передач 157QMJ (ATV150)
15	std	Сальник 32x52x7
16	4620753545472	Подшипник 6205/2RS (20x47x14)
17	4620753545335	Подшипник 6004/2RS (20x42x12)
19	std	Болт с фланцем М6x40
20	std	Болт с фланцем М6x35
21	std	Сальник 14x22x5
22	4650064238138	Датчик переключения передач 157QMJ; ATV150
23	std	Болт с фланцем М6x12
24	std	Сальник 14x26x6
25	std	Болт с фланцем М6x25
26	std	Болт с фланцем М6x14



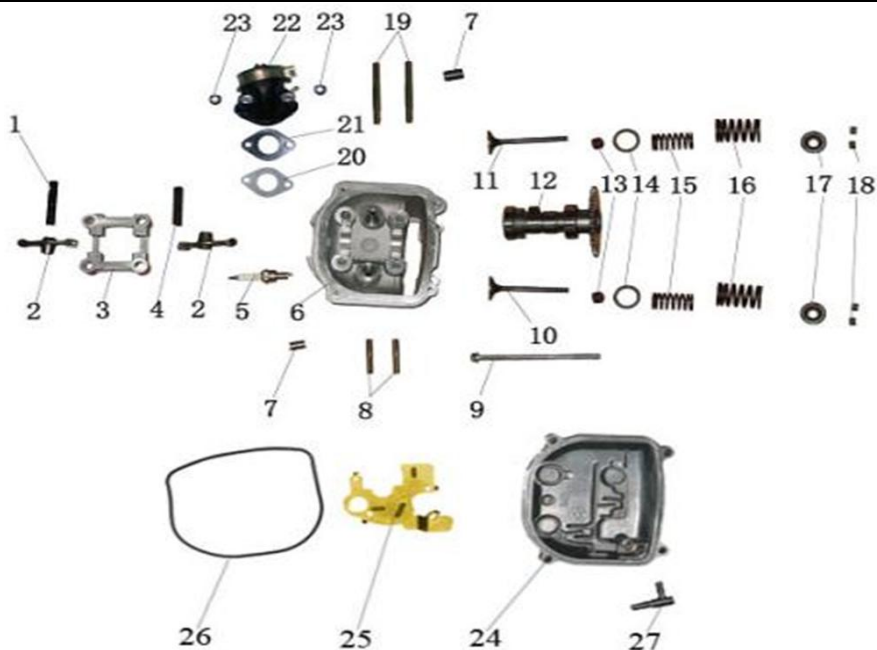
1	4620753535503	Зубчатый сектор кикстартера 4Т 157QMJ, ATV150 (L=145mm)
2	4620753535343	Пружина возвратная кикстартера 152QMI, 157QMJ
7-10,12	4620753535527	Шестерня привода кикстартера 157QMJ, 152QMI
11	4620753533196	Шестерня вала коленчатого 152QMI,157QMJ, ATV150
15	4620753532403	Прокладка крышки вариатора 4Т 152QMI, 157QMJ
16	4620753532779	Крышка вариатора 152QMI
22	4620753535404	Рычаг кикстартера 152QMI, 157QMJ (GY6)



2	4620753545724	Сальник 19,8x30x5
4	4620761968560	Щуп масла 139QMB,157QMJ,152QMI,153QMI,158QM
6	4620753532540	Прокладка крышки картера 4Т 152QMI, 157QMJ, ATV150
8	4620753532908	Крышка двигателя правая 152QMI, 157QMJ
9	4620753533271	Фильтр масляный (сито) 139QMB,157QMJ,152QMI
12	4620753533257	Крышка масляного фильтра 139QMB,157QMJ,152QMI, клапанов 139FMB,147FMH,152FMI



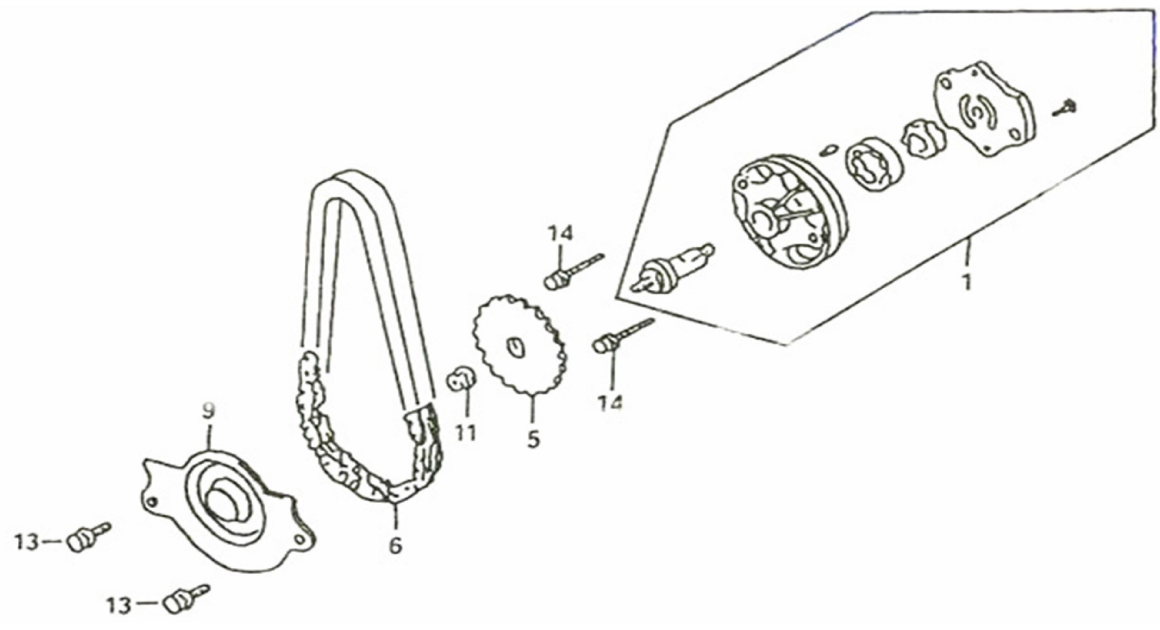
1,4	4620767363260	Прокладки ЦПГ (3шт) 4Т 157QMJ D57
1,3, 12-17	4680329003713	Цилиндро-поршневая группа 4Т 157QMJ 150см3 D57
7	4620753531246	Натяжитель цепи ГРМ 152QMI, 157QMJ, ATV150
9	4620753532526	Прокладка натяжителя цепи ГРМ 152QMI, 157QMJ, ATV150
10	4620753530478	Вал коленчатый в сборе 4Т 152QMI, 157QMJ (GY6)
12-18	4620753531574	Поршневой комплект 4Т 157QMJ D57
17	4620753531772	Палец поршневой 152QMI, 157QMJ (D14mm, L40mm)
18	4620753531628	Кольца поршневые 4Т 157QMJ D57



2	4620753530881	Коромысла ГРМ (2шт) 152QMI, 157QMJ
5	4620753544123	Свеча зажигания 4Т (аналог С7HSA)
1-4,6-18	4620753530652	Головка цилиндра 4Т 157QMJ (GY6) D57,4 (d=24/28) в сборе (к-т с распредвалом)
10,11	4620753530775	Клапаны (впуск/выпуск) 157QMJ (GY6) (d=24/28) (l=65/66)
12	4620753531031	Вал ГРМ 152QMI, 157QMJ
13	4620753530959	Маслосъемные колпачки d5×D10.6×8.4; 50-150cc (2шт)
20	4620753532151	Прокладка впускного коллектора 4Т 152QMI, 157QMJ
22	4620753533974	Коллектор впускной 152QMI, 157QMJ
24	4620753546479	Крышка головки цилиндра 152QMI, 157QMJ
26	4620753532380	Прокладка крышки клапанной (резиновая) 4Т 152QMI, 157QMJ, ATV150



1-5	4620753534292	Вариатор в сборе 152QMI, 157QMJ, ATV150
6	4620753534483	Ремень вариатора 743x20
7	4620753534544	Сцепление центробежное в сборе 152QMI,157QMJ,ATV150
9	4650064238046	Шестерня электростартера промежуточная 152QMI, 157QMJ
10	4620753535183	Муфта обгонная 4Т 152QMI,157QMJ (с шестерней)
13	4620753544277	Электростартер 4Т 152QMI, 157QMJ, ATV150 (9Т)
15	4620753542877	Статор генератора 152QMI, 157QMJ, ATV150 (6 кат.)
15-17	4620761969154	Генератор в сборе 4Т 152QMI, 157QMJ (6кат.)
18	4620753535855	Крыльчатка 152QMI, 157QMJ



6	4620753533240	Цепь привода насоса масляного 152QMI, 153QMI,157QMJ,153QMI 44L
5	4620753533189	Шестерня привода масляного насоса 152QMI,157QMJ
1	4620753533073	Насос масляный 4Т 152QMI,157QMJ,ATV150
11	4610014478441	Гайка М6 DIN 934 оц. (10 шт)
13	std	Болт с фланцем М6×12
14	std	Болт с фланцем М6×25

8



4



6



3



7



9

10

11



12



13



2	3374650237312	Жидкость тормозная DOT 3&4 Brake Fluid FL 0.5л MOTUL
3	3374650005041	Жидкость тормозная DOT 5.1 Brake Fluid 0,5л MOTUL
4	8729514629	Свеча зажигания 4T 4629 C7HSA NGK
5	8729517223	Свеча зажигания 4T 7223 CR7HS NGK
6	4620753544208	Сигнализация универсал.
7	4620767361945	Диск колесный R10 передний 5.5-10 (литой) (ET:10, PCD: 4x110, Ступица: 68.5/70/90) ATV
8	4620753543829	Панель приборов ATV50-700 (ЖК)
9	4650066003079	Масло моторное 4T SS-CVT 10W-40 п/с (1л.) <b>IRBIS</b>
10	4650066003086	Масло моторное 4T FS-CVT 5W-40 синт. (1л.) <b>IRBIS</b>
11	4627072927217	Амортизатор задний (L-330mm,D-10mm,d-10mm) масляный (с ключом), желтый
12	4627072927224	Амортизатор задний (L-330mm,D-10mm,d-10mm) масляный (с ключом), зеленый
13	4627072927231	Амортизатор задний (L-330mm,D-10mm,d-10mm) масляный (с ключом), красный